

1 ՀԱՐԿԱՆԻ 1 ՍԵՆՅԱԿԱՆՈՑ ԲՆԱԿԵԼԻ ՏՈՒՆ  
ՏԱՐԲԵՐԱԿ /Ա/

"ԱՇԽԱՏԱՆՔԱՅԻՆ ՆԱԽԱԳԻԾ"

# ՃԱՐՏԱՐԱՊԵՏԱԿԱՆ ՄԱՍ

1 ՀԱՐԿԱՆԻ 1 ՄԵՆՅԱԿԱՆՈՑ ԲՆԱԿԵԼԻ ՏՈՒՆ  
ՏԱՐԲԵՐԱԿ /Ա/

Էջ / ճ	ԲՈՎԱՆԴԱԿՈՒԹՅՈՒՆ
1	Ընդհանուր տվյալներ
2	Հատակագիծ 0.00 նիշի վրա
3	Ճակատներ
4	Կտրվածք 1-1
5	Ծաղենահարկի Հատակագիծ    Տանիքի Հատակագիծ
6	Անհատական դռներ եվ լուսամուտներ

**ՀԱՏԱԿՆԵՐԻ ՏԱՐԻՆԻ ՄԱՍՆԱԳԻՐ**

ՍԵՆՅԱԿԻ ԱՆՎԱՆՈՒՄԸ	ՄԱԿԵՐԵՍ Մ²	ՀԱՏԱԿԻ ՄԽԵՄԱՆ	ՀԱՏԱԿԻ ՏԱՐԻՆԸ, մմ
Ընդհանուր սենյակ	21,60		Կավորոլիտ-10մմ Ցեմենտավազային շաղախ-30մմ Ջերմամեկուսիչ խարամաբետոն-40մմ Երկաթբետոնե նախապատրաստական շերտ-60մմ
Խոհանոց	6.21		Սառը մատիկայի շերտ-10մմ Լինոլեումից փուլածք-10մմ Ցեմենտավազային շաղախ-30մմ Ջերմամեկուսիչ խարամաբետոն-40մմ Երկաթբետոնե նախապատրաստական շերտ-60մմ
Նախասրահ	15,40		Կավորոլիտ-10մմ Ցեմենտավազային շաղախ-30մմ Ջերմամեկուսիչ խարամաբետոն-40մմ Երկաթբետոնե նախապատրաստական շերտ-60մմ
Սանհանգույց	3.84		Կերամիկական սալիկներ (300x300) -20մմ Ցեմենտավազային շաղախ-30մմ Ջերմամեկուսիչ խարամաբետոն-40մմ Երկաթբետոնե նախապատրաստական շերտ-60մմ
Շքամուտք	2,52		Ջարդված բազալտե սալեր-25մմ Ցեմենտավազային շաղախ-30մմ Երկաթբետոնե նախապատրաստական շերտ-60մմ

**ԲԱՑԱՏՐԱԳԻՐ**

Մեկ հարկանի մեկ սենյականոց բնակելի տունը նախատեսված է նաև հասարակության սակավաշարժ խմբերի բնակության համար: Նախատեսված է բլոկացման հնարավորություն, փուլերով կառուցելու և շահագործելու հնարավորություն:

Բնակելի տան պատերը և կրող կոնստրուկցիաները նախատեսված են քարից և երկաթբետոնից: Ծաղնահարկն իրագործվելու է փայտից, իսկ ջերմամեկուսացման համար օգտագործվում են տեղական հանքանյութեր: Ծածկը մետաղական թիթեղից է: Հատակների համար նախատեսված է փայտ լինուելում, արհեստական գորգ և կերամիկական սալիկներ:

**ՆԵՐՔԻՆ ՀԱՐԴԱՐՄԱՆ ԱՇԽԱՏԱՆՔՆԵՐԻ ԱՄՓՈՓԱԳԻՐ**

ՍԵՆՅԱԿԻ ԱՆՎԱՆՈՒՄԸ	ԱՌԱՍՏԱՐ		ՊԱՏԵՐ, ՄԻՋՆՈՐՄՆԵՐ		ՊԱՏԵՐԻ, ՄԻՋՆՈՐՄՆԵՐԻ ՑԱԾՐ ՄԱՍԵՐ		h, մմ
	սկզբնական	ՀԱՐԴԱՐՄԱՆ ՏԵՄԱԿ	սկզբնական	ՀԱՐԴԱՐՄԱՆ ՏԵՄԱԿ	սկզբնական	ՀԱՐԴԱՐՄԱՆ ՏԵՄԱԿ	
Ընդհանուր սենյակ	21,60	Պաշտպանական Քսահարթում	76.67	Պաշտպանական			
Նախասրահ	15,40	Մոնոմաներկում		Մոնոմաներկում			
Խոհանոց	6.21	Պաշտպանական Քսահարթում Մոնոմաներկում	24.56	Պաշտպանական Մոնոմաներկում	11,1	Ցեմենտավազային սկալ Կերամիկական սալիկներ (150x150)	1500
Սանհանգույց	3.84	Ցեմենտավազային քսահարթում Մոնոմաներկում Պլաստկատե կախովի արաստաղ	16.00	Ցեմենտավազային սկալ Կերամիկական սալիկներ (300x300)			

**Ծանոթություն**

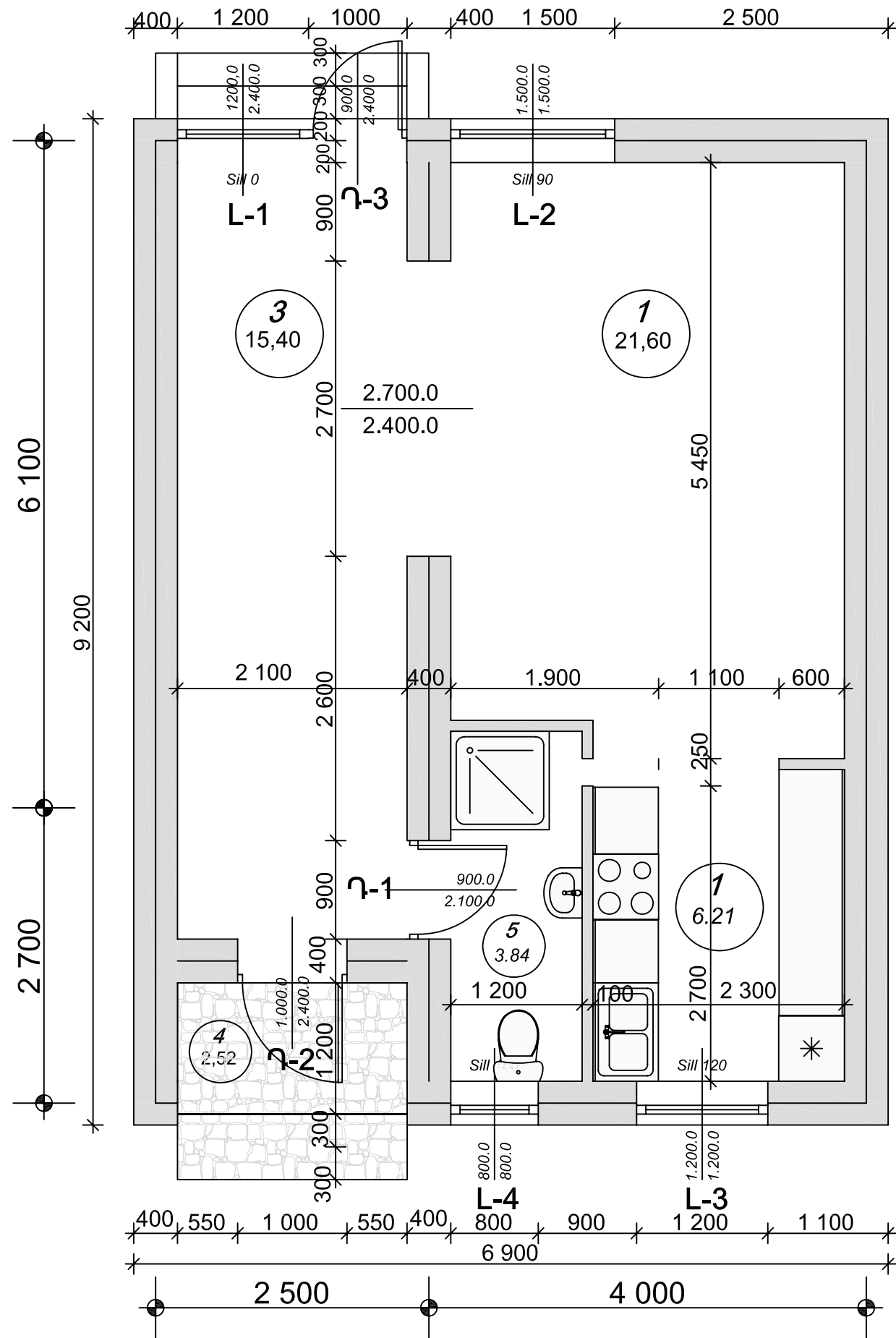
- 1.Պատերի արտաքին մակերեսը պատվում է ցեմ. ավազային սվաղով՝ 175.0 մ² ընդհանուր մակերեսով:
2. Կախված տեղի կլիմայական պայմաններից, 400մմ տուֆե պատերը կառուցվում են ներսից 50մմ պերլիտապլաստոբետոնի շերտով:

		1 ՀԱՐԿԱՆԻ 1 ՍԵՆՅԱԿԱՆՈՑ ԲՆԱԿԵԼԻ ՏՈՒՆ		ՏԱՐԲԵՐԱԿ /ա/		
ՆԳՃ	Լ. ԴԱՆՈՒՄՅԱՆ	Ճարտարապետական մաս		Փուլ	Թերթ	Թերթեր
ՃԱՐՏ	Ի. ՍՈՒՐԱՂՅԱՆ			ԱՆ	Ճ-1	6
ՃԱՐՏ	Տ. ՍԱՀԱԿՅԱՆ			ԵՐԵՎԱՆԻ ՄԱՍԻՆՏԵՐԻ ՓԲԸ		
		Ընդհանուր տվյալներ				

Բ

Ե

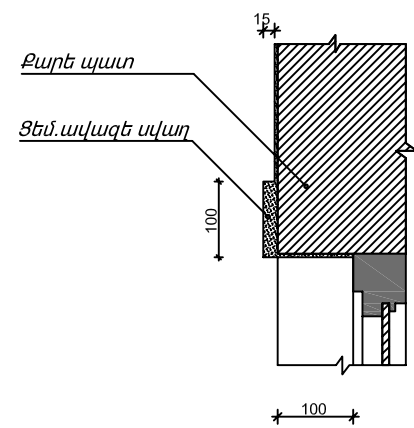
Ը



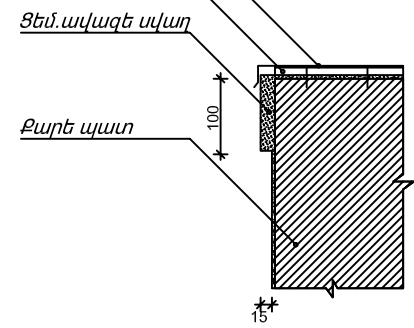
Հատակագիծ 0.00 նիշի վրա Մ 1:50

N	ՍԵՆՅԱԿՆԵՐԻ ԱՆՎԱՆՈՒՄԸ	ՄԱԿԵՐԵԱԸ Մ²
1	Ընդհանուր սենյակ	21,60
2	Խոհանոց	6,21
3	Նախասրահ	15,40
4	Սանհանգույց	3,51
5	Շքամուտք	2,52
ԸՆԴՀԱՆՈՒՐ		47,43
ԲՆԱԿԵԼԻ		21,60

Հատույթ-դրվագ-2 Մ 1:10

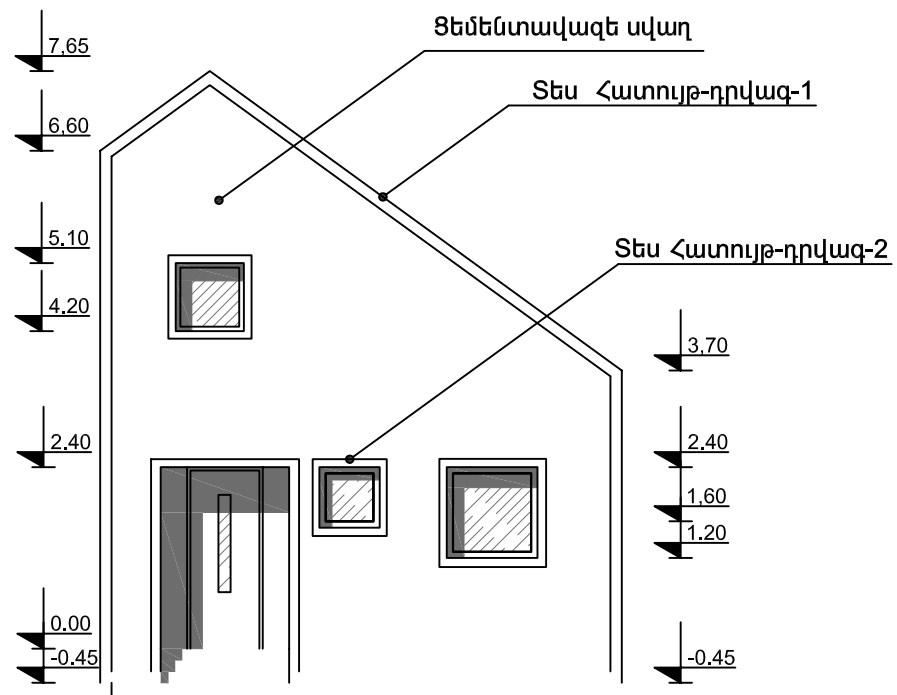


Շածկի գունավոր թիթեղ Հատույթ-դրվագ-1 Մ 1:10

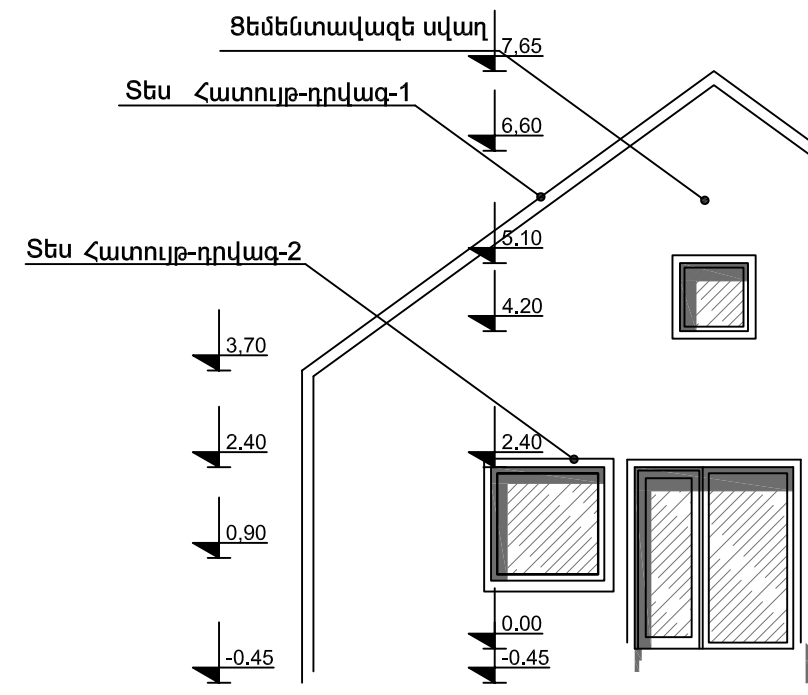
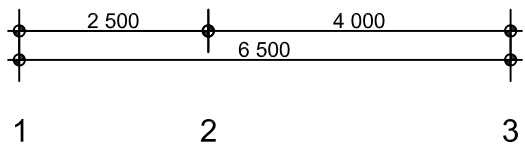


1 2 3

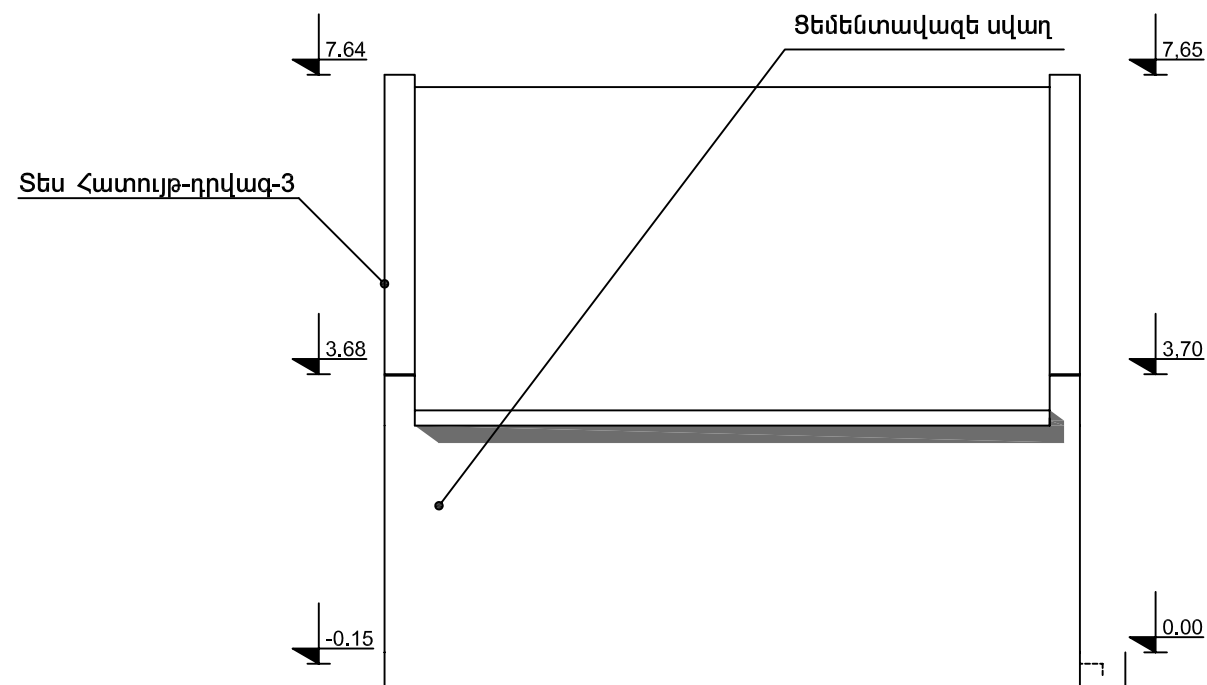
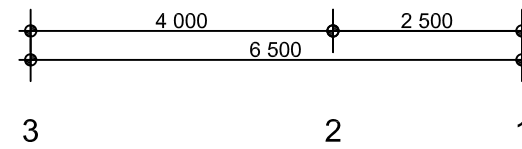
ՆԳՃ	Լ. ԴԱՆՈՒՄՅԱՆ	1 ՀԱՐԿԱՆԻ 1 ՍԵՆՅԱԿԱՆՈՑ ԲՆԱԿԵԼԻ ՏՈՒՆ			ՏԱՐԲԵՐԱԿ /ա/		
ՃԱՐՏ	Ի. ՍՈՒՐԱԴՅԱՆ	Ճարտարապետական մաս			Փուլ	Թերթ	Թերթեր
ՃԱՐՏ	Տ. ՍԱՀԱԿՅԱՆ				ԱՆ	Ճ-2	6
		Հատակագիծ 0.00 նիշի վրա Մ 1:50			ԵՐԵՎԱՆԻ ՄԱՍՈՒՅՑԻ ՓԲԸ		



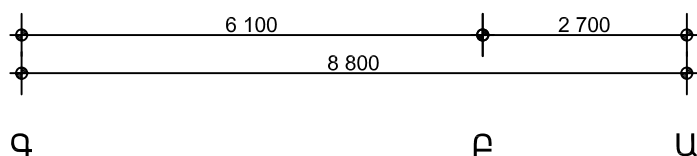
Ճակատ 1-3 առանցքով



Ճակատ 3-1 առանցքով

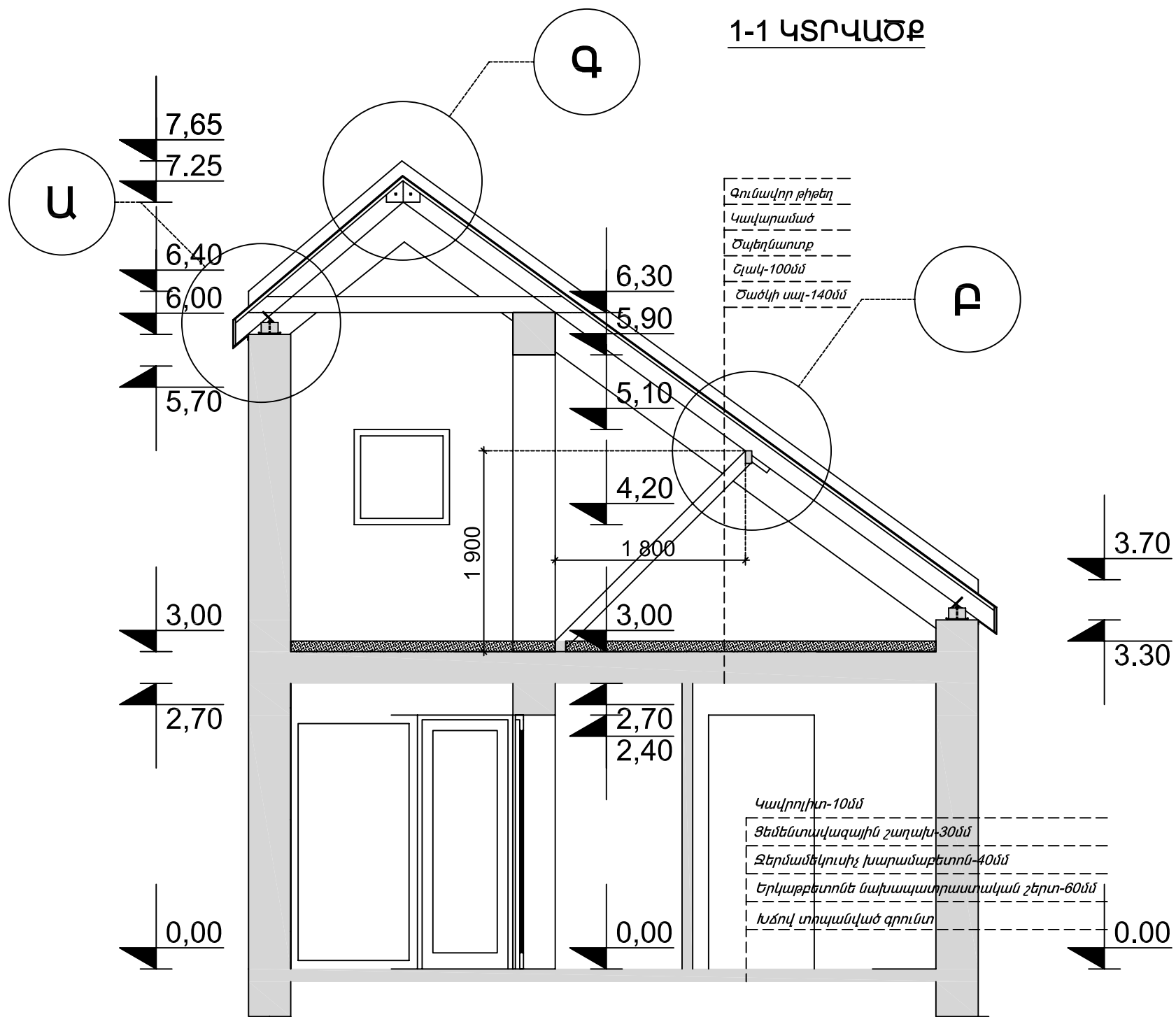


Ճակատ Q-U առանցքով



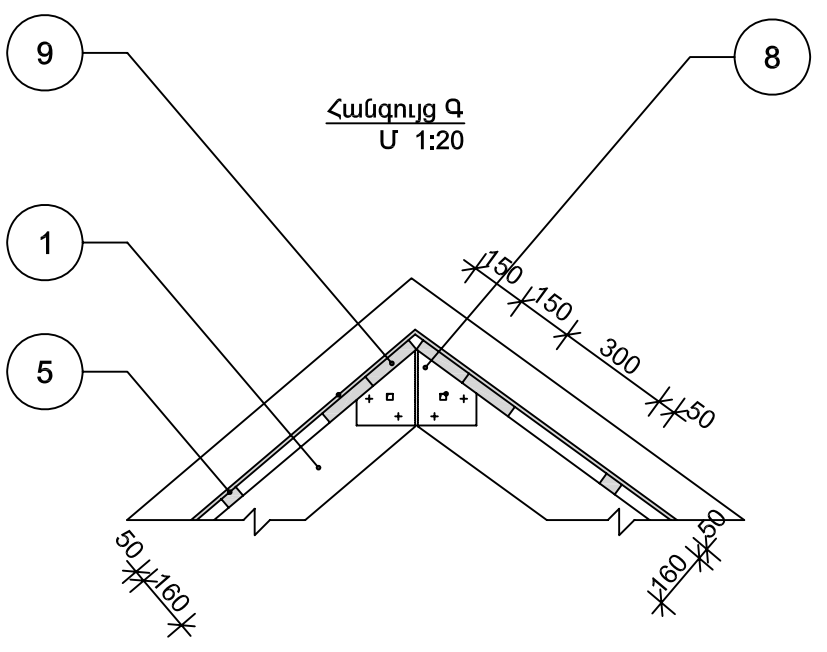
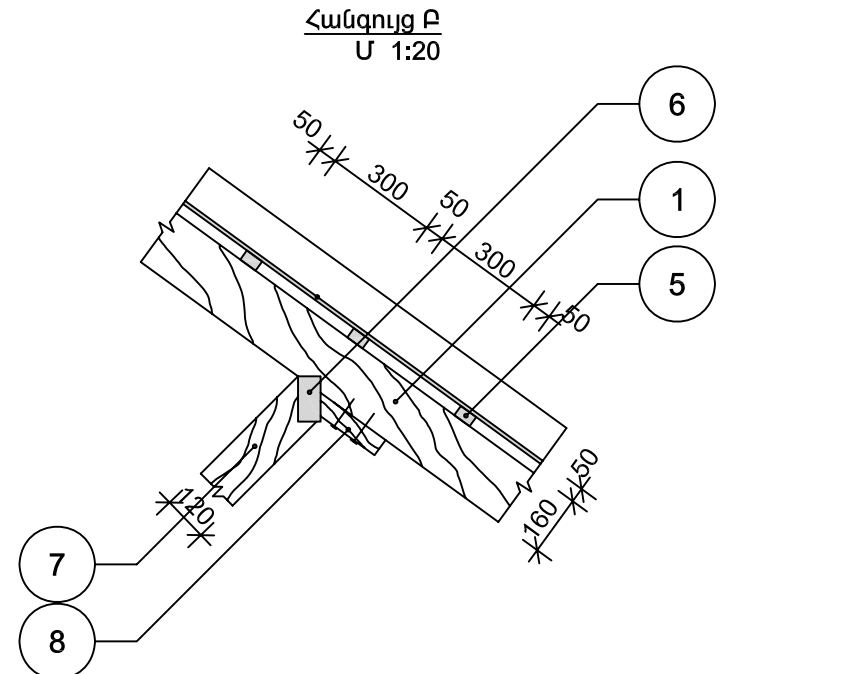
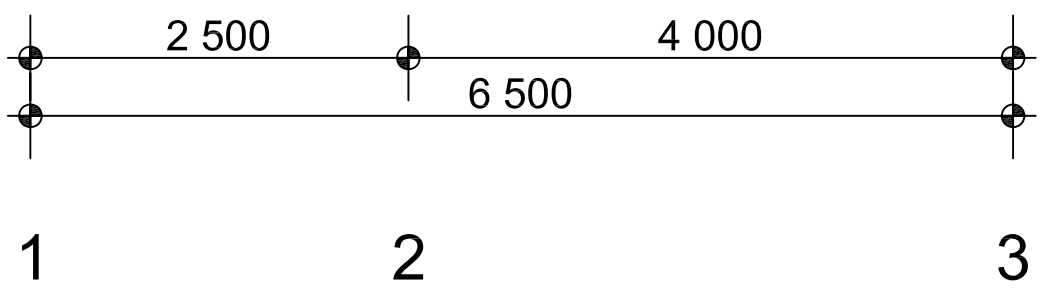
ՆԳՃ	Լ. ԴԱՆՈՒՄՅԱՆ	1 ՀԱՐԿԱՆԻ 1 ՍԵՆՅԱԿԱՆՈՑ ԲՆԱԿԵՒԻ ՏՈՒՆ			ՏԱՐԲԵՐԱԿ /ա/		
ՃԱՐՏ	Ի. ՄՈՒՐԱՅԱՆ	Ճարտարապետական մաս			Փուլ	Թերթ	Թերթեր
ՃԱՐՏ	Տ. ՍԱՀԱԿՅԱՆ				ԱՆ	Ճ-3	6
		Ճակատներ			ԵՐԵՎԱՆԻ ՄԱՍԻՎ ՓԲԸ		

1-1 ԿՏՐՎԱԾՔ

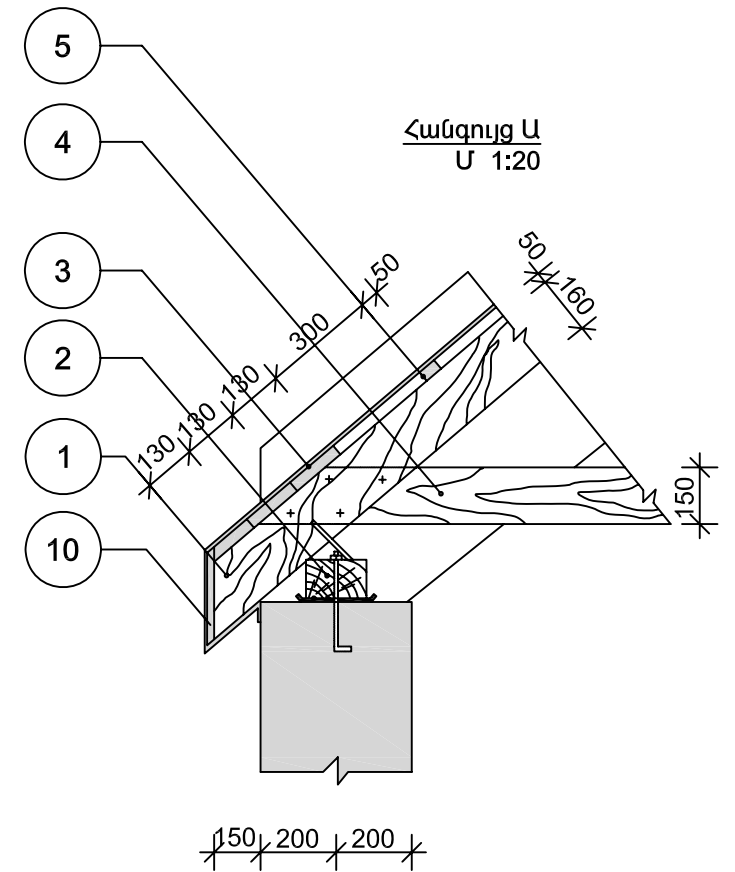
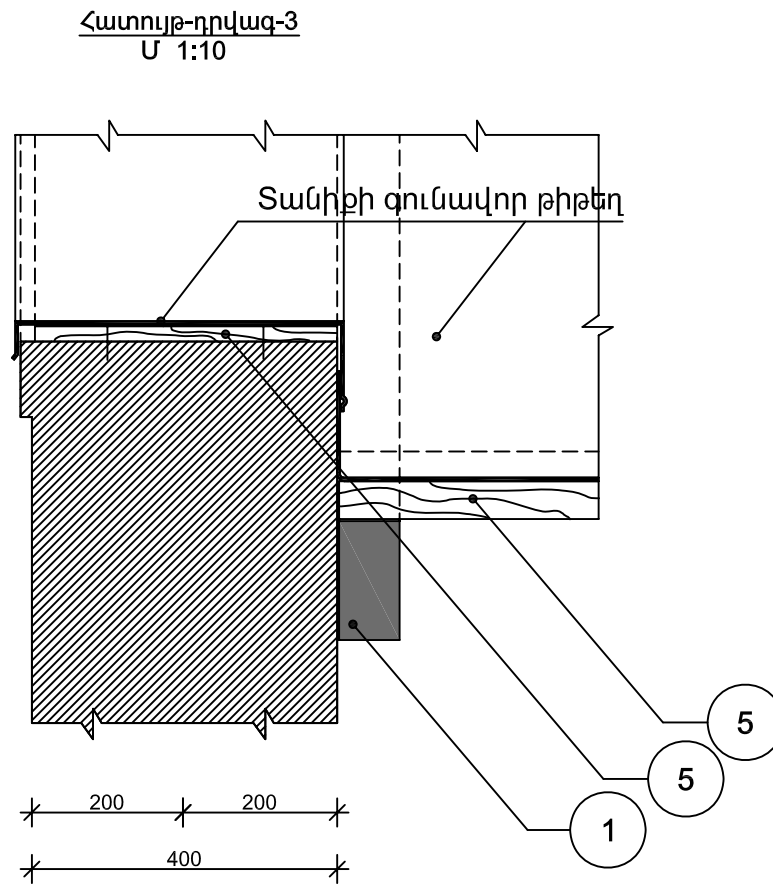
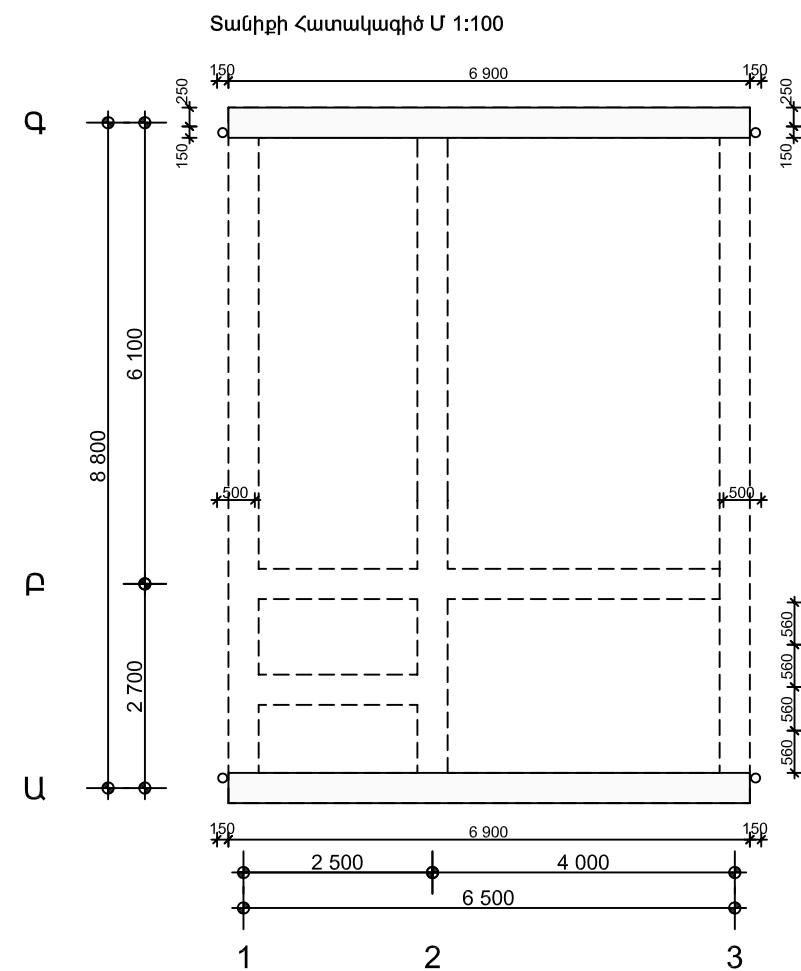
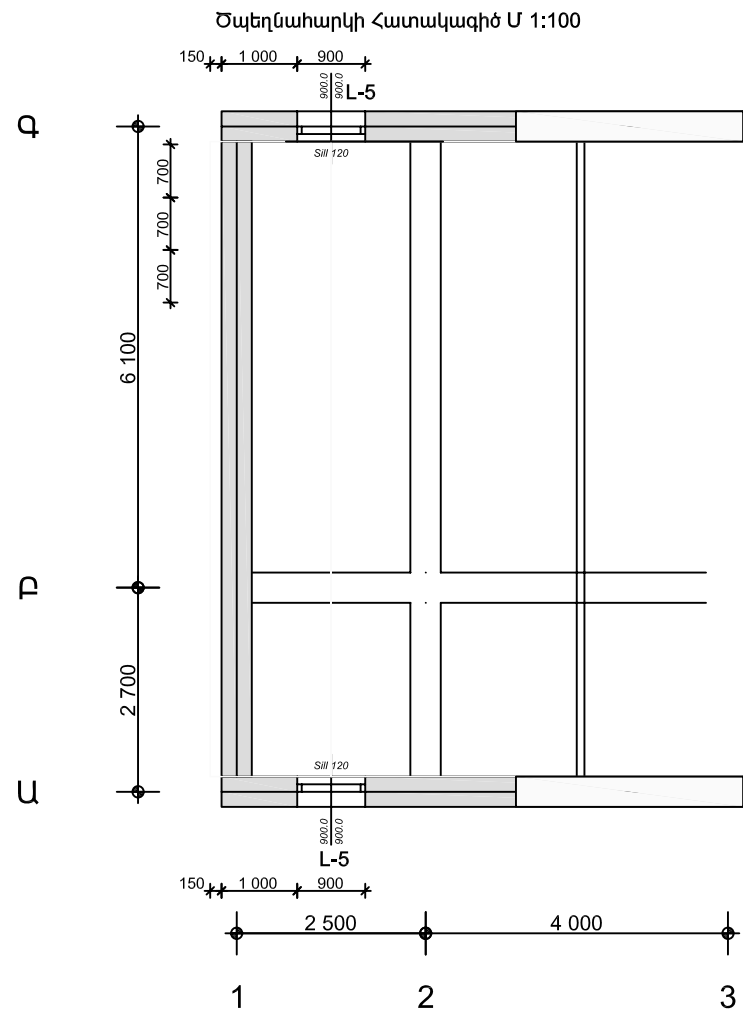


Գունավոր թիթեղ  
Կավարանած  
Շափեղանոտք  
Շյակ-100մմ  
Շածկի սալ-140մմ

Կավրոլիտ-10մմ  
Ցեմենտավազային շաղախ-30մմ  
Ջերմամեկուսիչ խարամաբետոն-40մմ  
Երկաթբետոնե նախապատրաստական շերտ-60մմ  
Խճով տրղանված գրունտ



ՆԳՃ	Լ. ԴԱՆՈՒՄՅԱՆ	1 ՀԱՐԿԱՆԻ 1 ՍԵՆՑԱԿԱՆՈՑ ԲՆԱԿԵՒԻ ՏՈՒՆ		ՏԱՐԲԵՐԱԿ /ա/		
ՃԱՐՏ	Ի. ՍՈՒՐԱՂՅԱՆ	Ճարտարապետական մաս		Փուլ	Թերթ	Թերթեր
ՃԱՐՏ	Տ. ՍԱՀԱԿՅԱՆ			ԱՆ	Ճ-4	6
		Լայնական կտրվածք, հանգույցներ		ԵՐԵՎԱՆԻ ՄԱՍՈՒՄՆԵՐԻ ՓԲԸ		



Ա

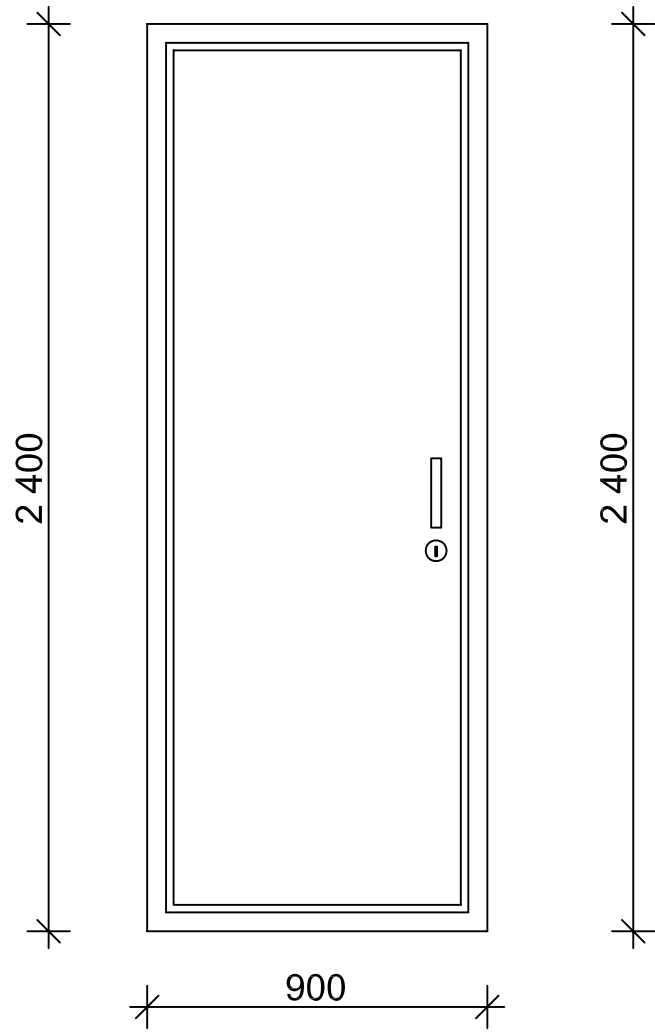
1

**Տանիքի տարրերի մասնագիր**

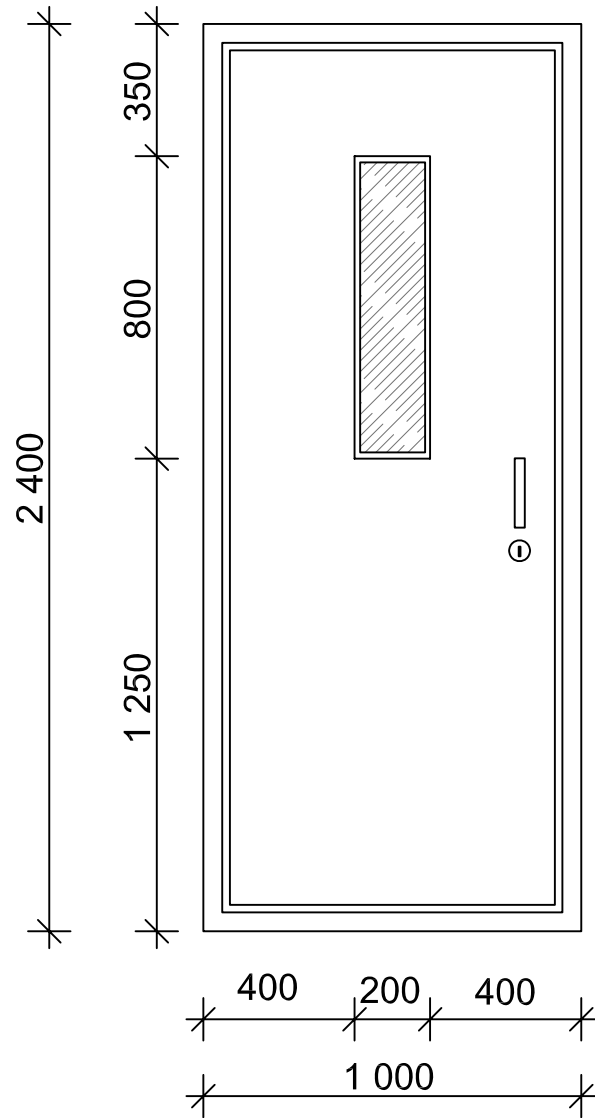
Դիրք	ԱՆՎԱՆՈՒՄ	ԿՏՐՎԱԾՔ	ԵՐԿԱՐՈՒԹՅՈՒՆ	ՔԱՆ	ԾԱՎԱԼ U <sup>3</sup>	
					1 սարրի	ԱՍՏՈՒՋ
1	Ծափեղնատուք	80x160	7050	13	0.09	1.17
			2250	13	0,028	0,37
2	Որմնափայտ	100x160	8400	2	0,134	0,29
3	Քիվատախտակ	20x130	8400	6	0,021	0,126
4	Ձգան	50x150	3220	13	0,024	0,31
5	Կավարամած	50x50	8400	9	0,021	0,19
6		60x120	8400	1	0,06	0,06
7	Թեքան	60x120	5150	5	0,038	0,19
8	Մակադրակ	40x60	200	13	0,0005	0,006
9	Պիլավահան	50x150	8400	4	0,063	0,25
10	Քիվավահան	50x150	8400	2	0,063	0,126
11	Կանգնակ	60x120	1320	5		
<b>ԸՆԴՀԱՄԵՆԸ</b>						<b>3,088</b>

ՆԳՃ	Լ. ԴԱՆՈՒՄՅԱՆ	1 ՀԱՐԿԱՆԻ 1 ՍԵՆՅԱԿԱՆՈՑ ԲՆԱԿԵԼԻ ՏՈՒՆ			ՏԱՐԲԵՐԱԿ /ա/		
ՃԱՐՏ	Ի. ՍՈՒՐԱԴՅԱՆ	Ճարտարապետական մաս			Փուլ	Թերթ	Թերթեր
ՃԱՐՏ	Տ. ՍԱՀԱԿՅԱՆ				ԱՆ	Ճ-5	6
		Ծափեղնահարկի Հատակագիծ	Տանիքի Հատակագիծ	ԵՐԿԱՆՆԱՆԱԳԻԾ ՓԲԸ			

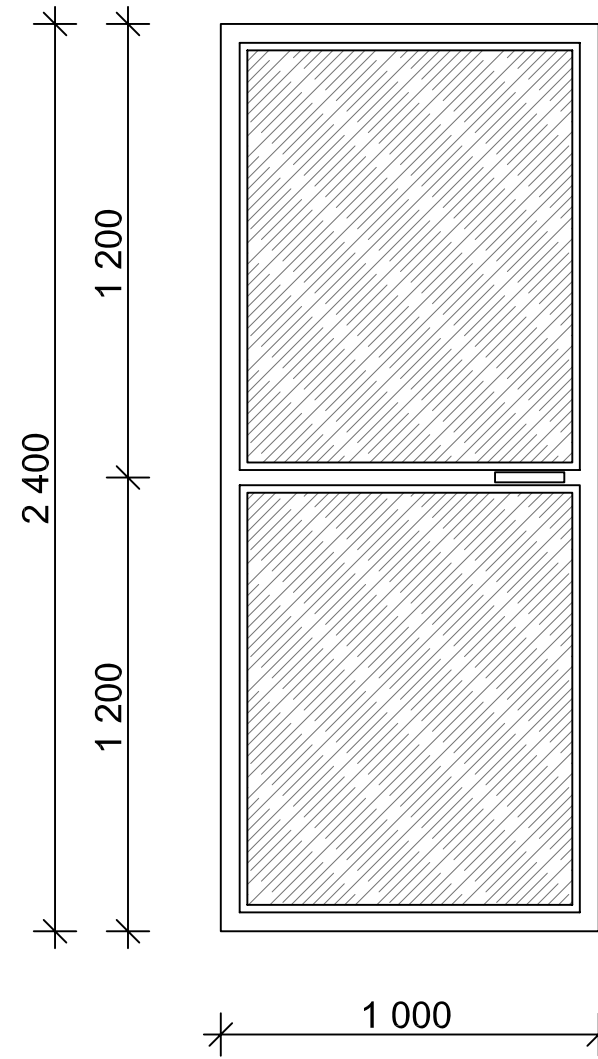
1 ՀԱՏ  
ՆԵՐՔԻՆ ԴՈՒՌ Դ-1



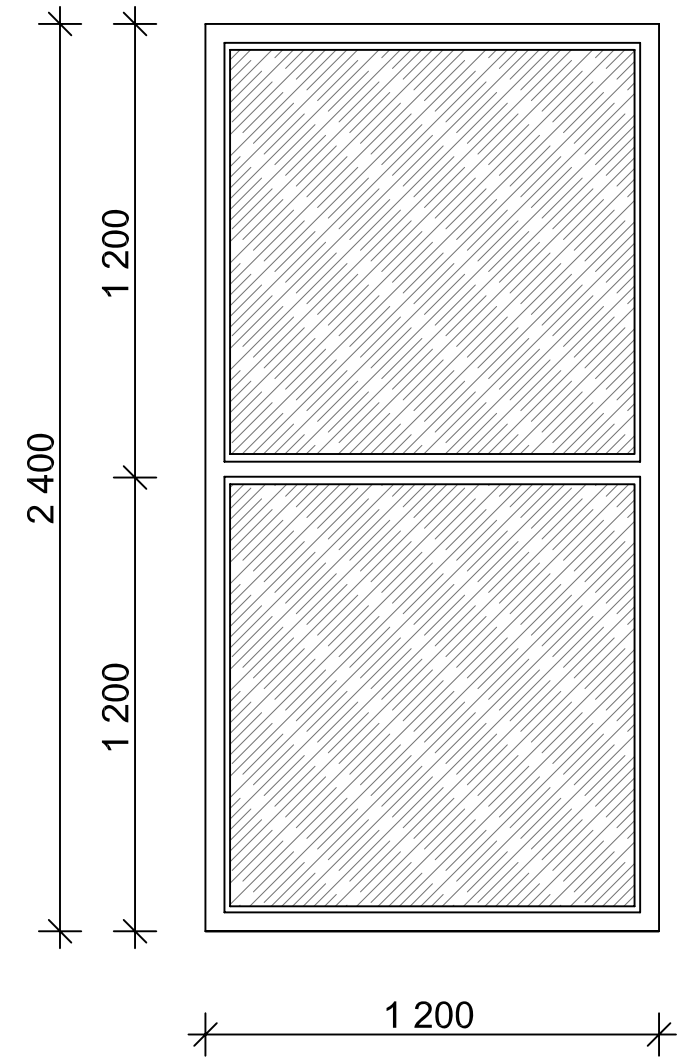
1 ՀԱՏ  
ԱՐՏԱՔԻՆ ԴՈՒՌ Դ-2



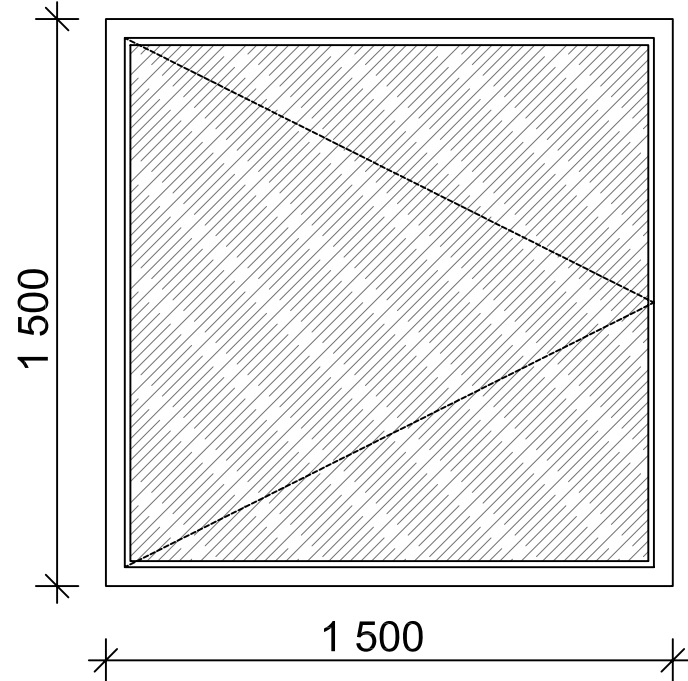
1 ՀԱՏ  
ԱՐՏԱՔԻՆ ԴՈՒՌ Դ-3



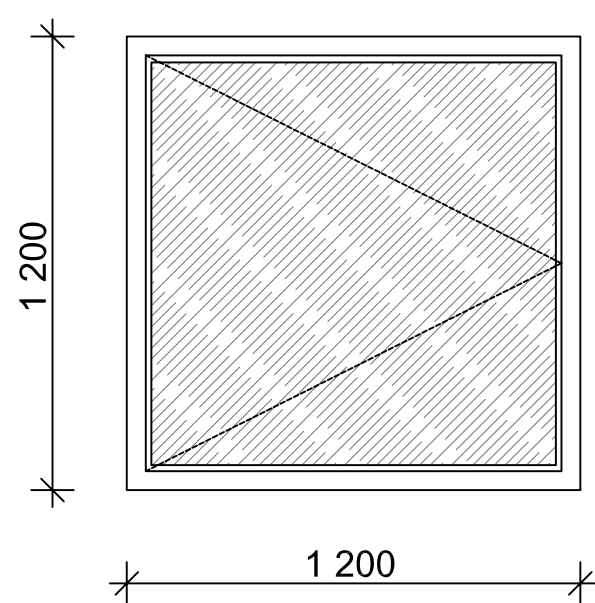
1 ՀԱՏ  
ԶՈՒԳՏԱԿ ԼՈՒՍԱՄՈՒՏ L-1



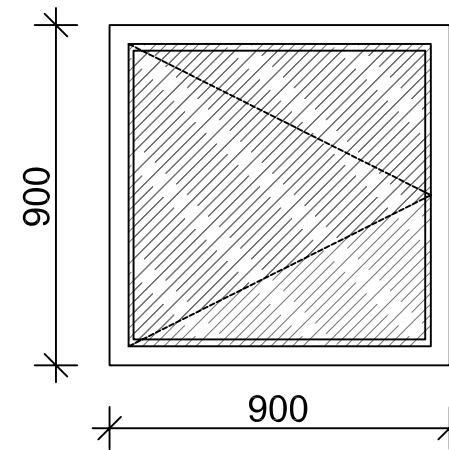
1 ՀԱՏ  
ԶՈՒԳՏԱԿ ԼՈՒՍԱՄՈՒՏ L-2



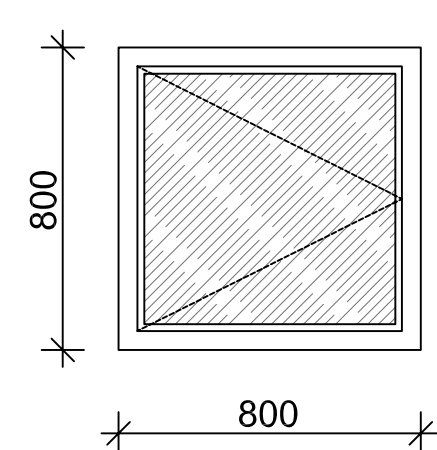
1 ՀԱՏ  
ԶՈՒԳՏԱԿ ԼՈՒՍԱՄՈՒՏ L-3



2 ՀԱՏ  
ՏԱՆԻՔԻ ՄԻԱՏԱԿ ԼՈՒՍԱՄՈՒՏ L-4



1 ՀԱՏ  
ԶՈՒԳՏԱԿ ԼՈՒՍԱՄՈՒՏ L-5



ՆԳՃ	Լ. ԴԱՆՈՒՄՅԱՆ	1 ՀԱՐԿԱՆԻ 1 ՍԵՆՅԱԿԱՆՈՑ ԲՆԱԿԵՒԻ ՏՈՒՆ		ՏԱՐԲԵՐԱԿ /ա/		
ՃԱՐՏ	Ի. ՄՈՒՐԱՂՅԱՆ	Ճարտարապետական մաս		Փուլ	Թերթ	Թերթեր
ՃԱՐՏ	Տ. ՍԱՀԱԿՅԱՆ			ԱՆ	Ճ-6	6
		Անհատական դրձեր եվ լուսամուտներ		ԵՐԵՎԱՆԻ ԱՄՆԱԿԻ ՓԲԸ		

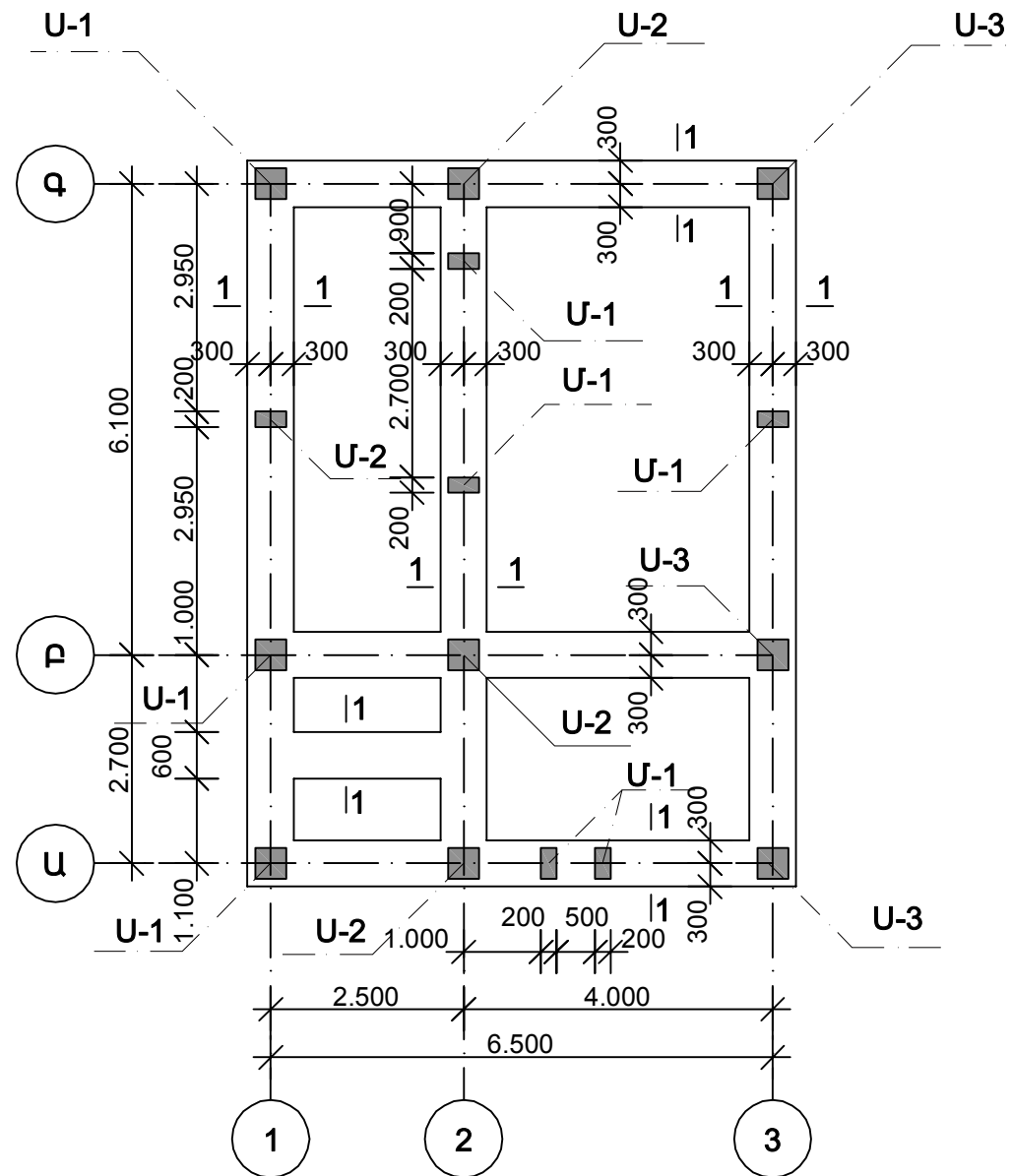


# ԿՈՆՍՏՐՈՒԿՏՈՐԱԿԱՆ ՄԱՍ

1 ՀԱՐԿԱՆԻ 1 ՍԵՆՅԱԿԱՆՈՑ ԲՆԱԿԵԼԻ ՏՈՒՆ /տարբերակ ա/

ԷՋ / ԵԿ	ԲՈՎԱՆԴԱԿՈՒԹՅՈՒՆ
1	ՀԻՍՔԵՐԻ ՀԱՏԱԿԱԳԻԾ
2	ՓՈՎԱԾՔ "Ա" ԱՌԱՆՑՔՈՎ ՓՈՎԱԾՔ "Բ" ԱՌԱՆՑՔՈՎ ՓՈՎԱԾՔ "Գ" ԱՌԱՆՑՔՈՎ ՓՈՎԱԾՔ "Դ" ԱՌԱՆՑՔՈՎ ՓՈՎԱԾՔ "1" ԱՌԱՆՑՔՈՎ ՓՈՎԱԾՔ "2" ԱՌԱՆՑՔՈՎ ՓՈՎԱԾՔ "3" ԱՌԱՆՑՔՈՎ
3	ՍՅՈՒՆ Ա-1 ՄԻՋՈՒԿ Մ-1 ՍՅՈՒՆ Ա-2 ՄԻՋՈՒԿ Մ-2
4	ՀԵԾԱՆ Հ-1 ՀԵԾԱՆ Հ-3 ՀԵԾԱՆ Հ-2 ՀԵԾԱՆ Հ-4
5	ՄԱՍՆԱԳԻՐ ՉՈՂԵՐԻ ՄԱՍՆԱԳԻՐ
6	ԾԱԾԿԻ ՀԱՏԱԿԱԳԻԾ 2.92 ՆԻՇՈՒՄ ԳՈՏԻ ՀԵԾԱՆ ԳՀ-1
7	ԱՐՏԱՔԻՆ ԱՍՏԻՃԱՆ ՄԻՋՆՈՐՄԻ ԱՄՐԱՑՈՒՄԸ ԱՌԱՍՏԱՊԻՆ ԱՐՏԱՔԻՆ՝ ԲԱԿԱՅԻՆ ԱՍՏԻՃԱՆ ՄԻՋՆՈՐՄՆԵՐԻ ԱՄՐԱՑՄԱՆ ԴՈՏԱԼ
8	ՄԵՏԱՊԻ ԾԱՆՍԸ ՄԵԿ ԿՈՆՍՏՐՈՒԿՏԻԿ ԷԼԵՄԵՆՏԻ ՀԱՄԱՐ ՊԱՏԵՐԻ ԱՄՐԱԿՑՈՒՄԸ ՍՅՈՒՆԵՐԻ ՀԵՏ

**ՀԻՄՔԵՐԻ ՀԱՏԱԿԱԳԻԾ**



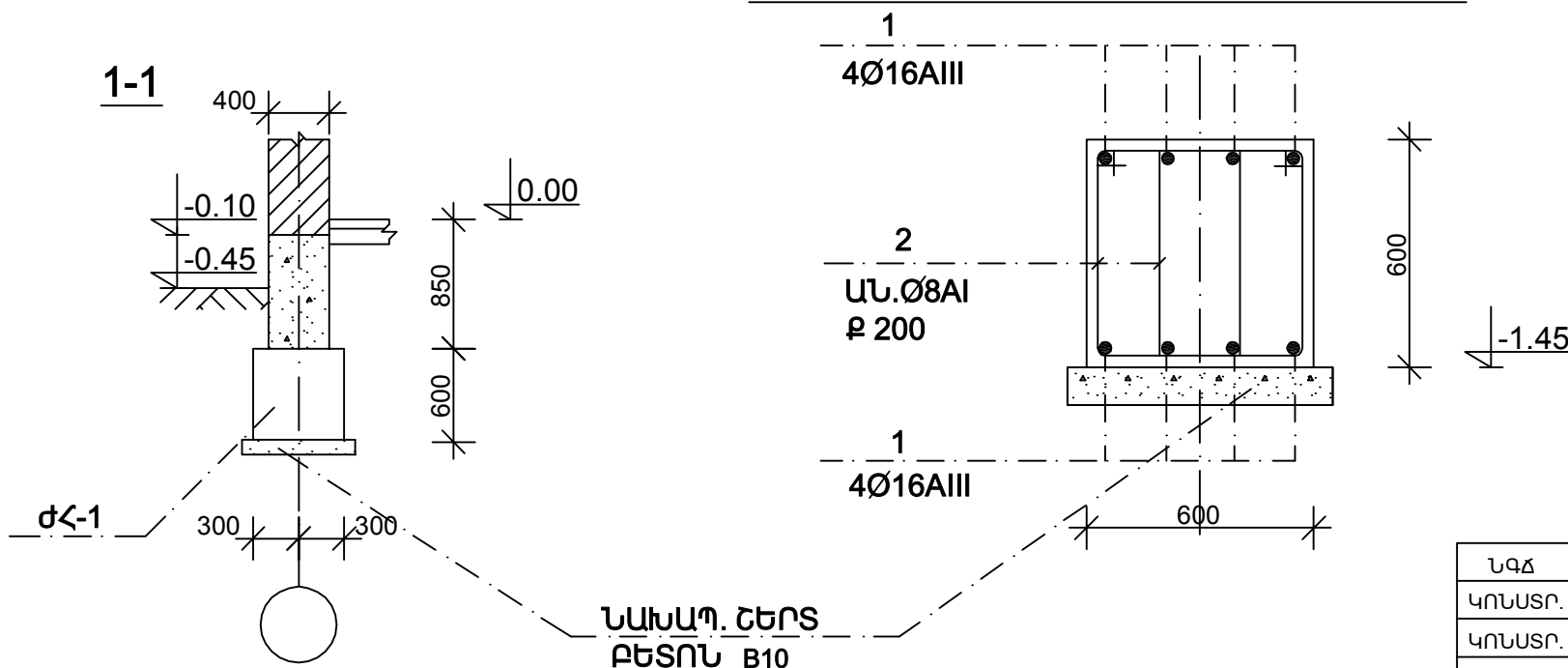
**ՋՈՂԵՐԻ ՄԱՍՆԱԳԻՐ**

Դիրք	ԷՍՔԻԶ
2	

**ԺԱՊԱԿԵՆԱԶԵՎ ՀԻՄՔԵՐԻ ՄԱՍՆԱԳԻՐ**

Դիրք	ՆՇԱՆԱԿՈՒՄ	ԱՆՎԱՆՈՒՄ	ՔԱՆ. ՀԱՏ	ՔԱՇ Կգ		ԾԱՆՈԹ.
				ՄԵՎ ԴԻՐՔ	ԲՈՒՆ ԴԻՐՔ	
<b>ԺՀ-1</b>						
1	Ա. Գ.	Ø16AIII;ГОСТ781-82;l=455	0ԳԾ.	Մ-	714.4	
2	Ն. ԷՍՔ.	Ø8AII; —  — l=2020	484	0.8	387.2	
<b>ՆՅՈՒԹԵՐ</b>						
		ԲԵՏՈՆ B15 ՂԱՍԻ	16.6			Մ <sup>3</sup>
	ՆԱԽԱՊ. ՇԵՐՏ	ԲԵՏՈՆ B10 ՂԱՍԻ	3.2			Մ <sup>3</sup>
	ՄԻՆՉԵՎ -0.1 ՆԻՇ	ԲԵՏՈՆ B10 ՂԱՍԻ	13.0			Մ <sup>3</sup>

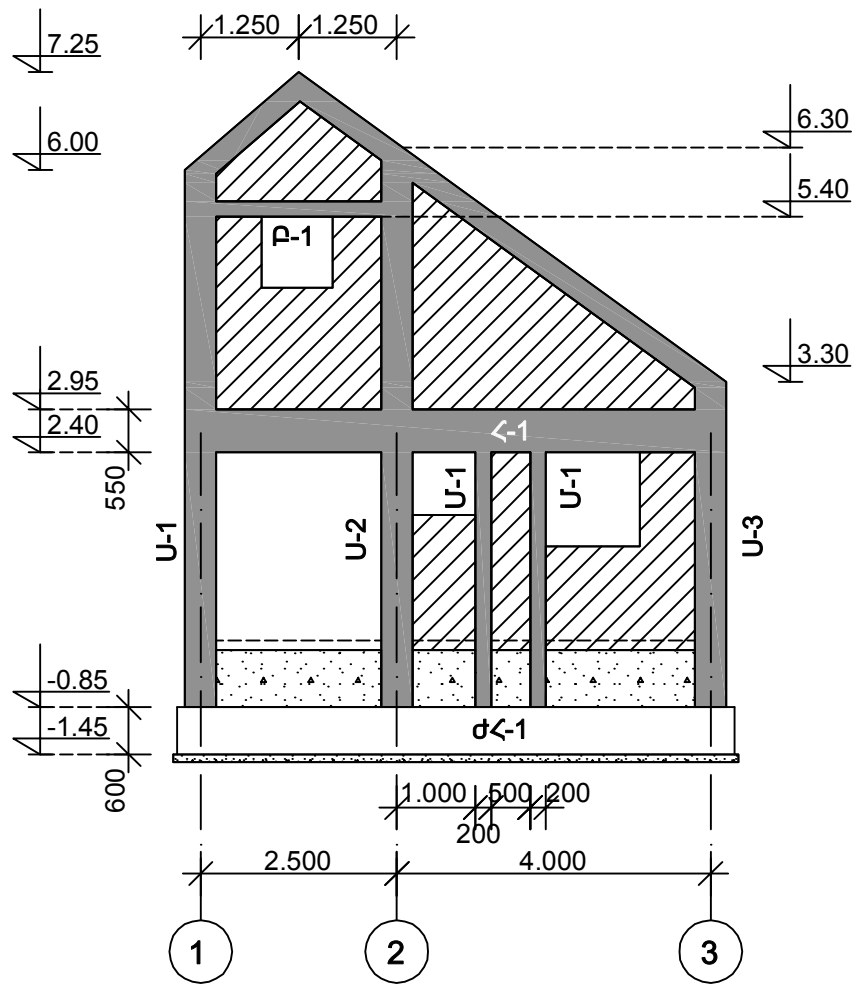
**ԺՀ-1 ԺԱՊԱԿԵՆԱԶԵՎ ՀԻՄՔԻ ԱՄՐԱՆԱԿՈՐՈՒՄ**



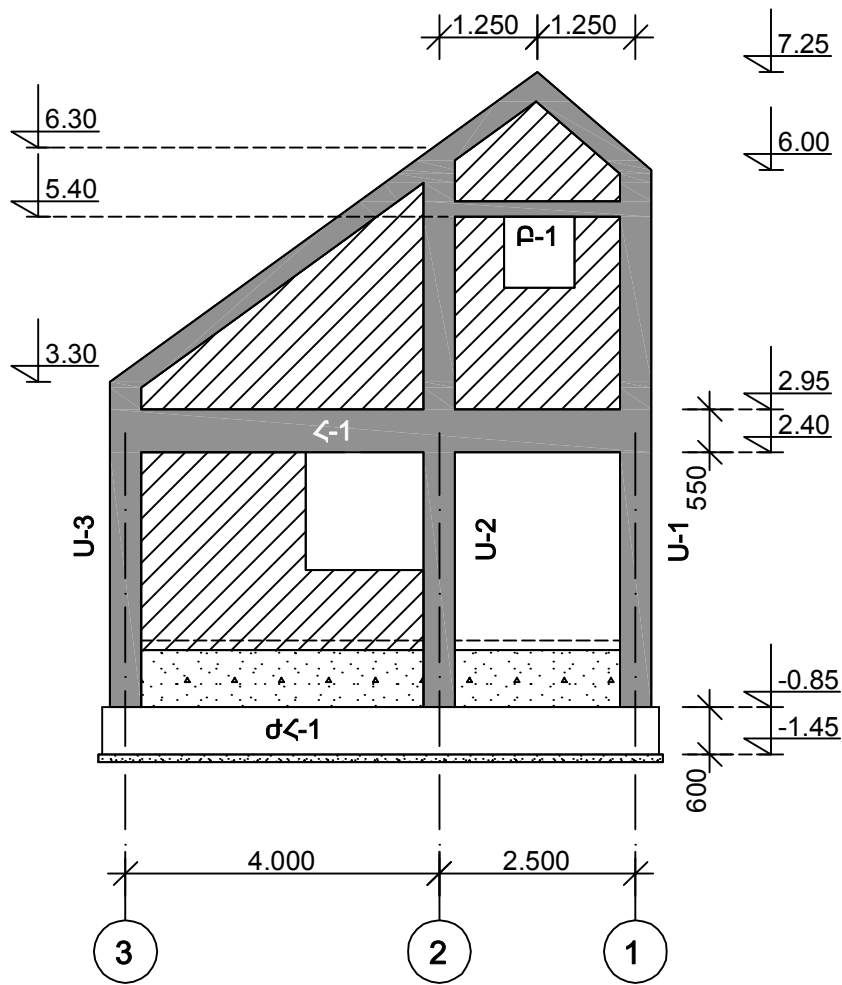
- 0.00 ՀԱՐԱԲԵՐԱԿԱՆ ՆԻՇԸ ՀԱՄԱՊԱՏԱՆՍԱՆՍԱՋՈՒՄ Է ԲԱՅԱՐՁԱԿ ՆԻՇԻՆ:
- ՀԻՄՔԻ ՀԱՄԱՐ ՈՐՊԵՍ ՀԻՄՆԱՏԱԿ ԸՆԴՈՒՆՎԱԾ ԵՆ ՈՉ ԱՂԱԿԱԼՎԱԾ, ՉՈՒՈՉՈՂ ԵՎ ՈՉ ՆՍՏՎԱԾՔԱՅԻՆ ԳՐՈՒՆՏՆԵՐ: ԳՐՈՒՆՏԱՅԻՆ ՋՐԵՐԸ ԲԱՅԱԿԱՅՈՒՄ ԵՆ: ԳՐՈՒՆՏՆԵՐԻ ՊԱՅՄԱՆԱԿԱՆ ՀԱՇՎԱՐԿԱՅԻՆ ԴԻՄԱԴՐՈՒԹՅՈՒՆՆ ԸՆԴՈՒՆՎԱԾ Է՝  $R_{\sigma} = 2.0 \text{ կգ/սմ}^2$  ՄԵՅՄՄԻԿ ԳՈՏԵՎՈՐՄԱՆ ՄԱԿԱՐԴԱԿԸ ՎԵՐՅՎԱԾ Է 3 - րդ ՄԵՅՄՄԻԿ ԳՈՏՈՒՄ:
- ՅՈՒՐԱՔԱՆՉՅՈՒՐ ՏԵՂԱՆՔԻ ՀԱՄԱՐ ՊԵՏՔ Է ԿԱՏԱՐԵԼ, ՃԱՐՏԱՐԱԳԵՏԱԵՐԿՐԱԲԱՆԱԿԱՆ ՀԵՏԱԶՈՏՈՒԹՅՈՒՆ ԵՎ ԿԱՏԱՐԵԼ ՇԵՆՔԻ ՀԻՄՔԵՐԻ ՏԵՂԱԿԱՊՈՒՄԸ ՏԵՂԱՆՔԻՆ ԵՎ ՃԱՐՏԱՐԱԳԵՏԱԵՐԿՐԱԲԱՆԱԿԱՆ ՊԱՅՄԱՆՆԵՐԻՆ:

ՆԳՃ	Լ. ՂԱՆՈՒՄՅԱՆ	1ՀԱՐԿԱՆԻ 1 ՍԵՆՅԱԿԱՆՈՑ ԲՆԱԿԵԼԻ ՏՈՒՆ /տարբերակ ա/			
ԿՈՆՍՏՐ.	Ն.ԹԱԴԵՎՈՍՅԱՆ	Կոնստրուկտորական մաս			Փուլ
ԿՈՆՍՏՐ.	Խ. ԽԱՉԱՏՐՅԱՆ				ՄՆ
		ՀԻՄՔԵՐԻ ՀԱՏԱԿԱԳԻԾ			Թերթ
					ԵԿ-1
					Թերթեր
					8
					ԵՐԵՎԱՆԻ ԱՆՍՏԱԿՈՇ ՓԲԸ

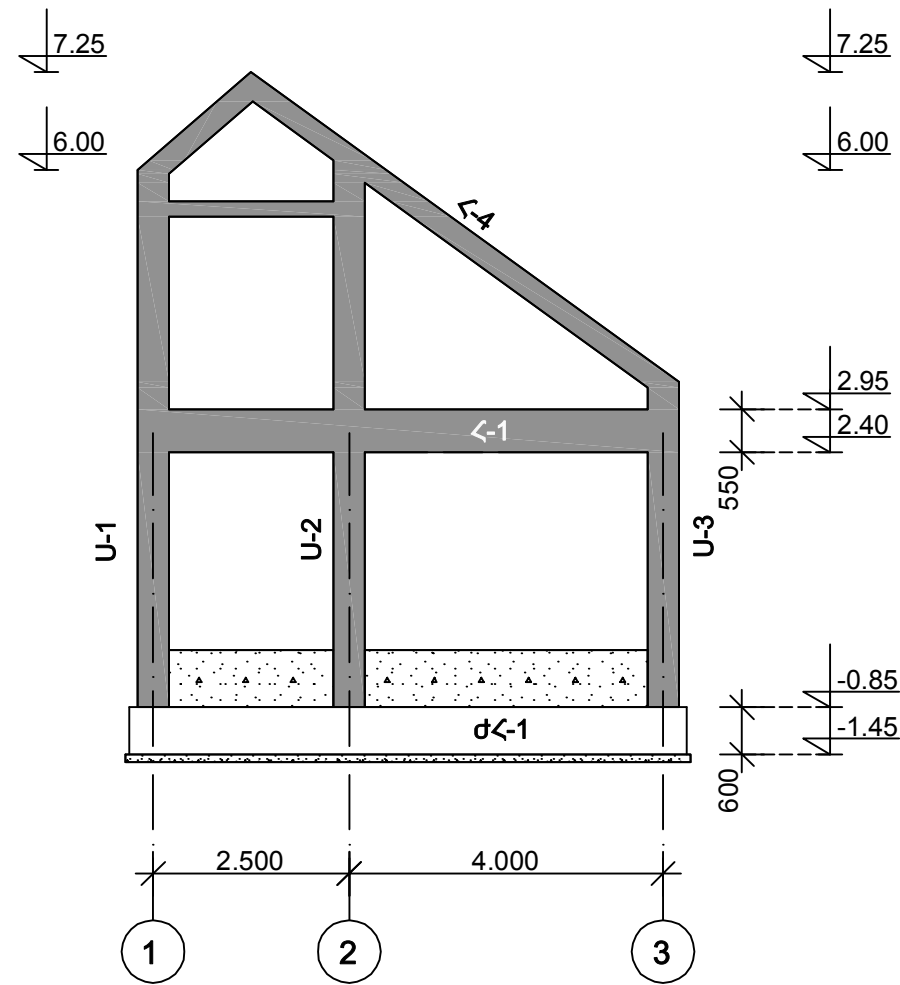
ՓՈՎԱԾՔ "Ա" ԱՌԱՆՑՔՈՎ



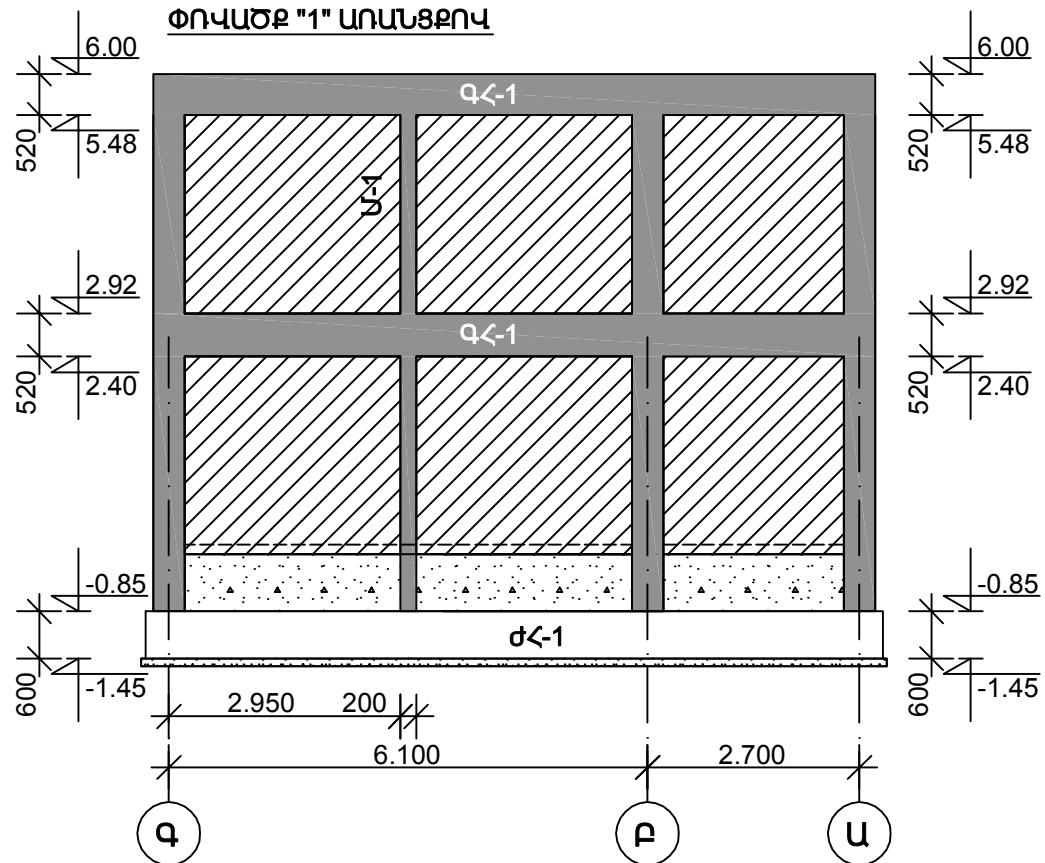
ՓՈՎԱԾՔ "Գ" ԱՌԱՆՑՔՈՎ



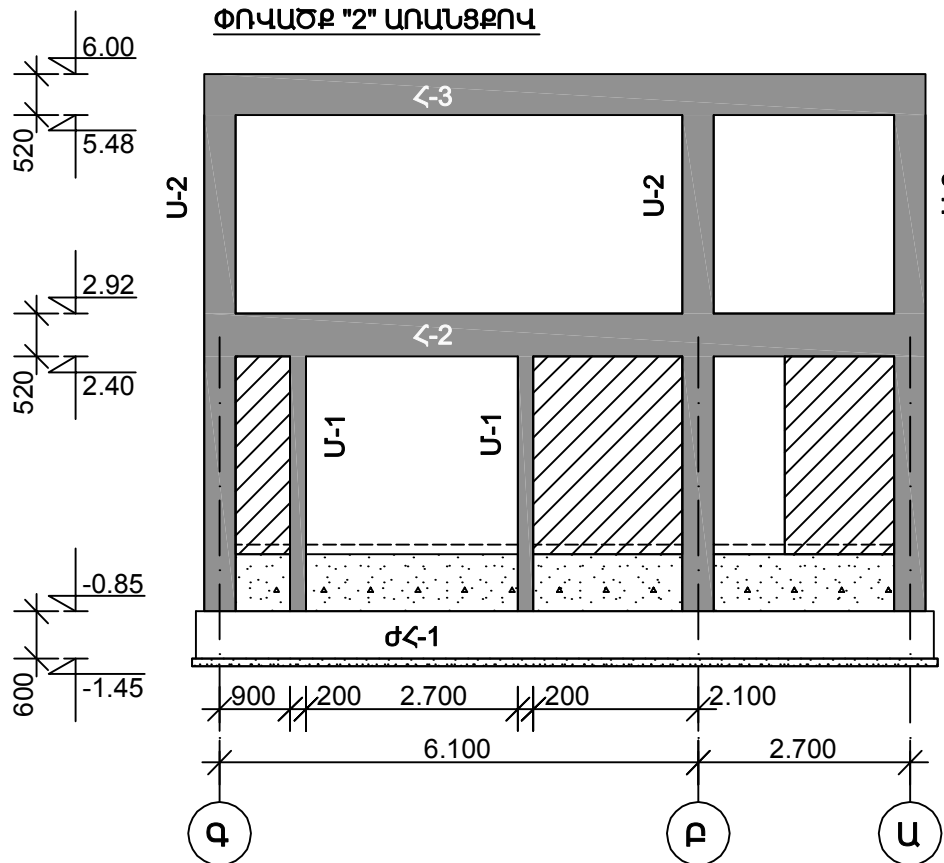
ՓՈՎԱԾՔ "Բ" ԱՌԱՆՑՔՈՎ



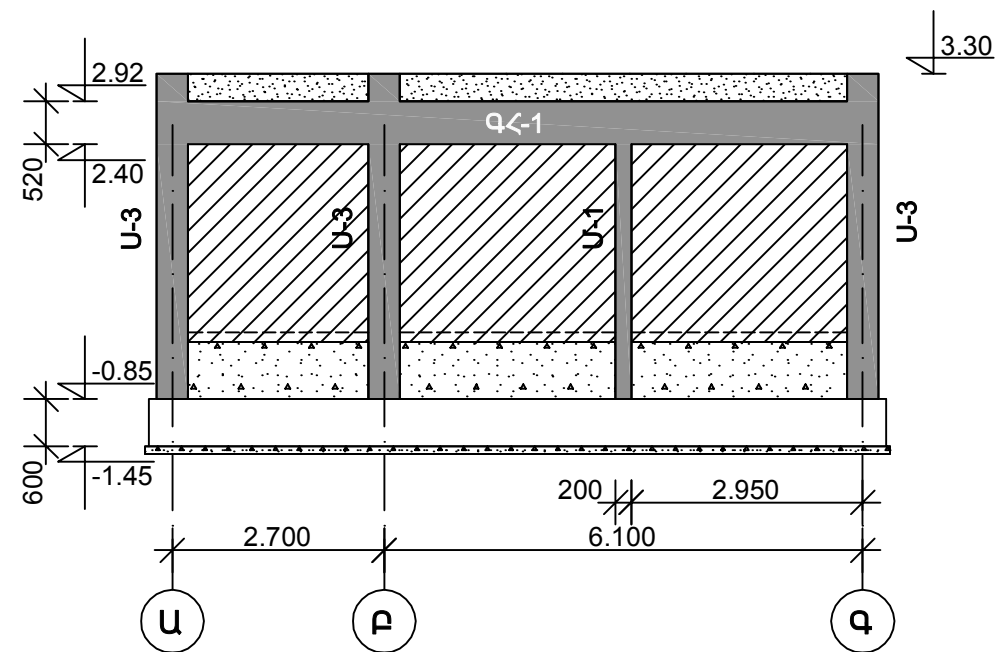
ՓՈՎԱԾՔ "1" ԱՌԱՆՑՔՈՎ



ՓՈՎԱԾՔ "2" ԱՌԱՆՑՔՈՎ

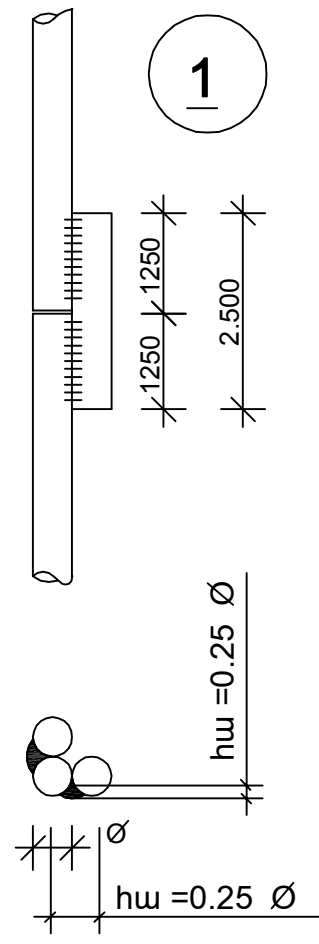
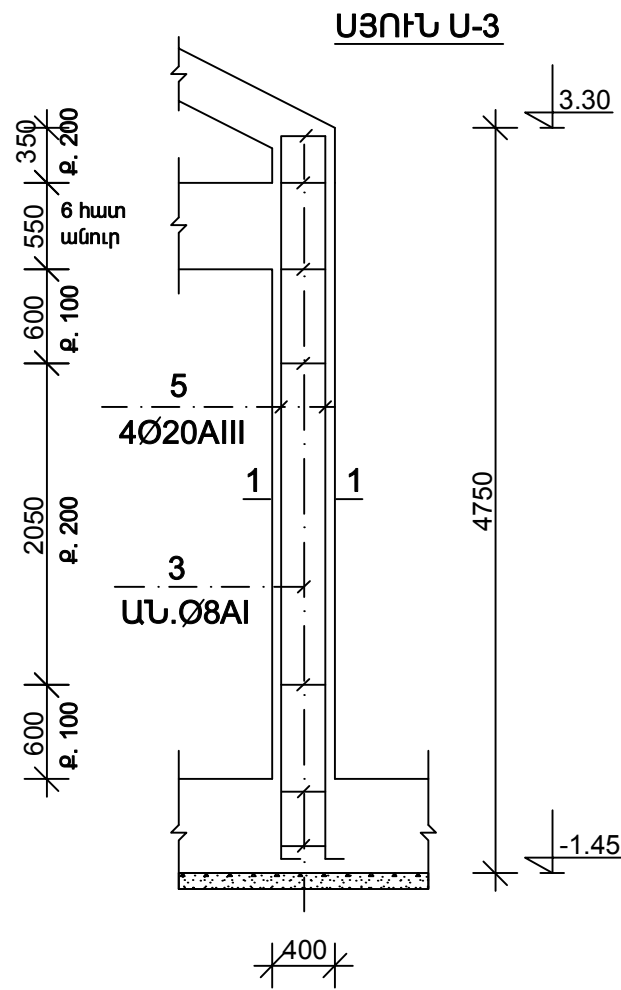
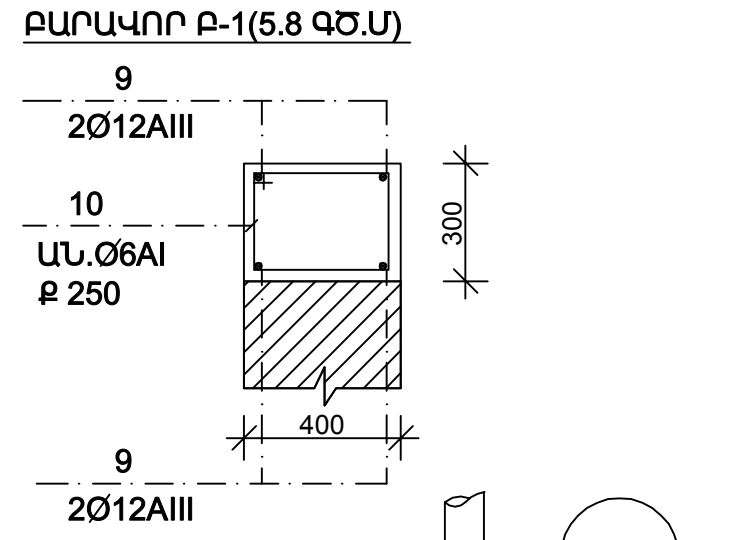
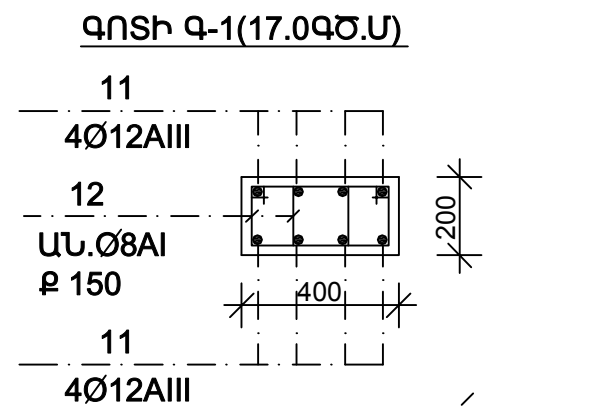
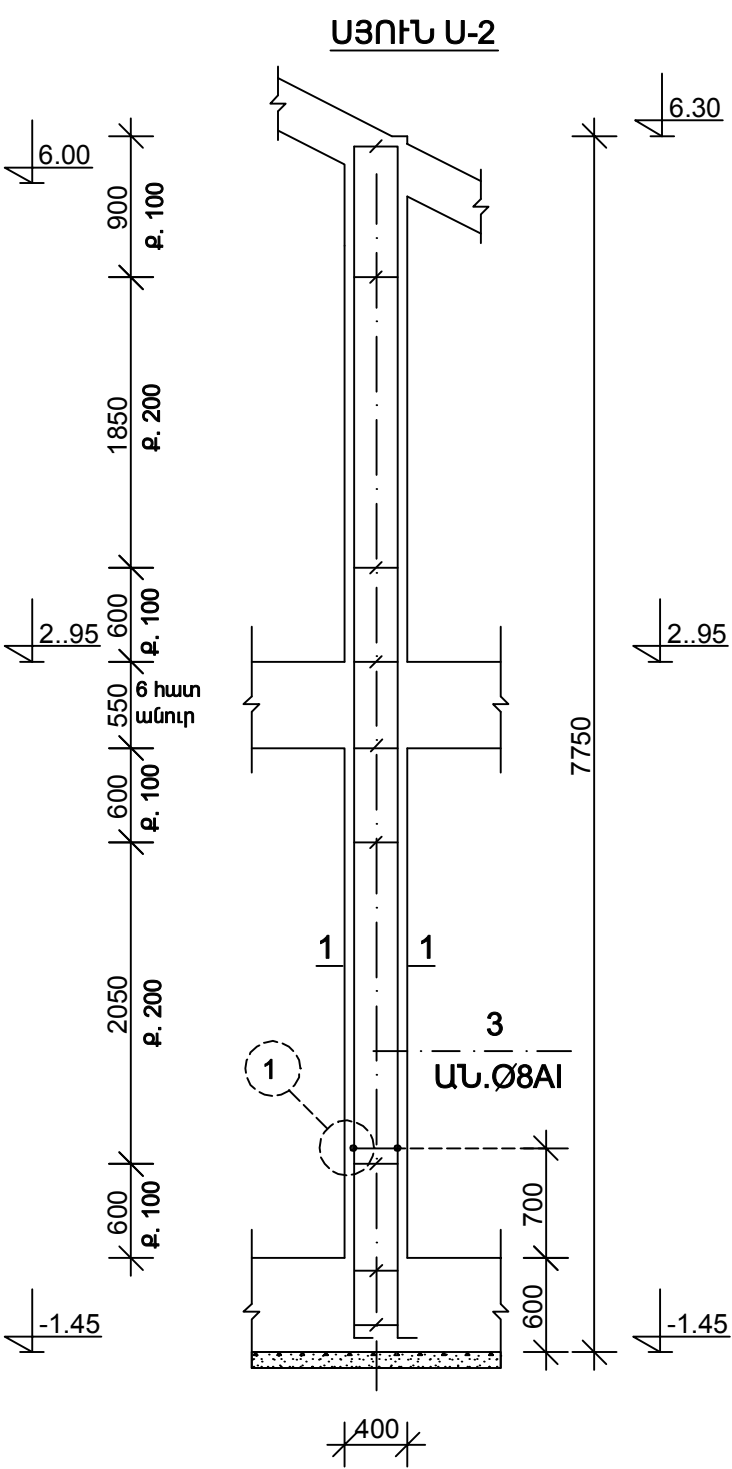
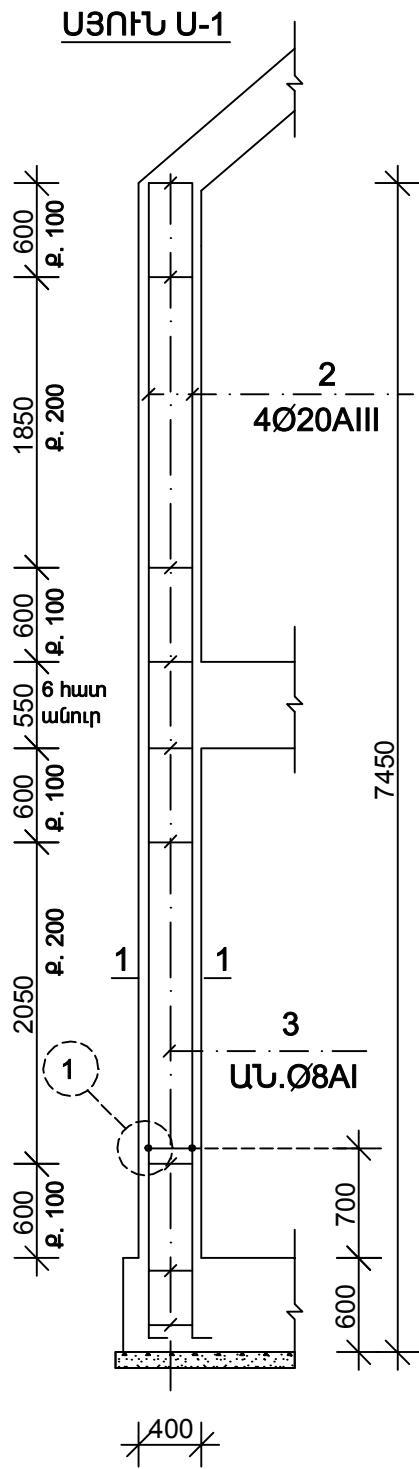


ՓՈՎԱԾՔ "3" ԱՌԱՆՑՔՈՎ

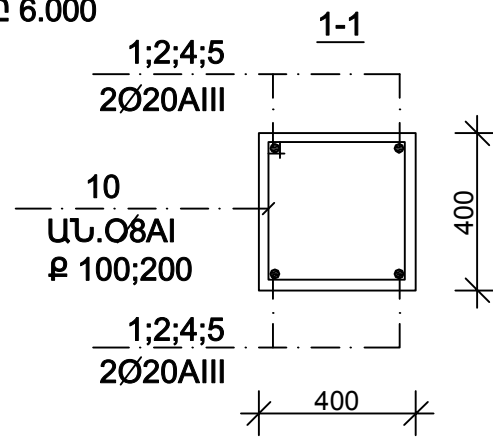
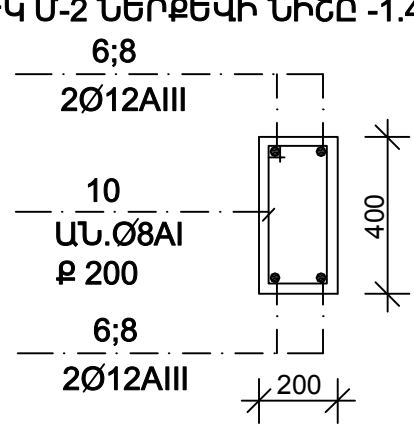


1. ՏՎՅԱԼ ԹԵՐԹԸ ԴԻՏԱՐԿԵԼ ՃԱՐՏԱՐԱՊԵՏԱԿԱՆ ԳԾԱԳՐԵՐԻ ՀԵՏ ՀԱՄԱՏԵՐ:

ՆԳՃ	Լ. ԿԱՌՈՒՄՅԱՆ	1 ՀԱՐԿԱՆԻ 1 ՍԵՆՅԱԿԱՆՈՑ ԲՆԱԿԵԼԻ ՏՈՒՆ /տարբերակ ա/			
ԿՈՆՍՏՐ.	Ն.ԹԱԴԵԿՈՍՅԱՆ	Կոնստրուկտորական մաս	Փուլ	Թերթ	Թերթեր
ԿՈՆՍՏՐ.	Ն. ԽԱԶԱՏՐՅԱՆ		ԱՆ	ԵԿ-2	8
		ՓՈՎԱԾՔ "Ա" ԱՌԱՆՑՔՈՎ ՓՈՎԱԾՔ "Գ" ԱՌԱՆՑՔՈՎ ՓՈՎԱԾՔ "Բ" ԱՌԱՆՑՔՈՎ	ԵՐԵՎԱՆԻ ԱՆԱԳԻԾ ՓԲԸ		



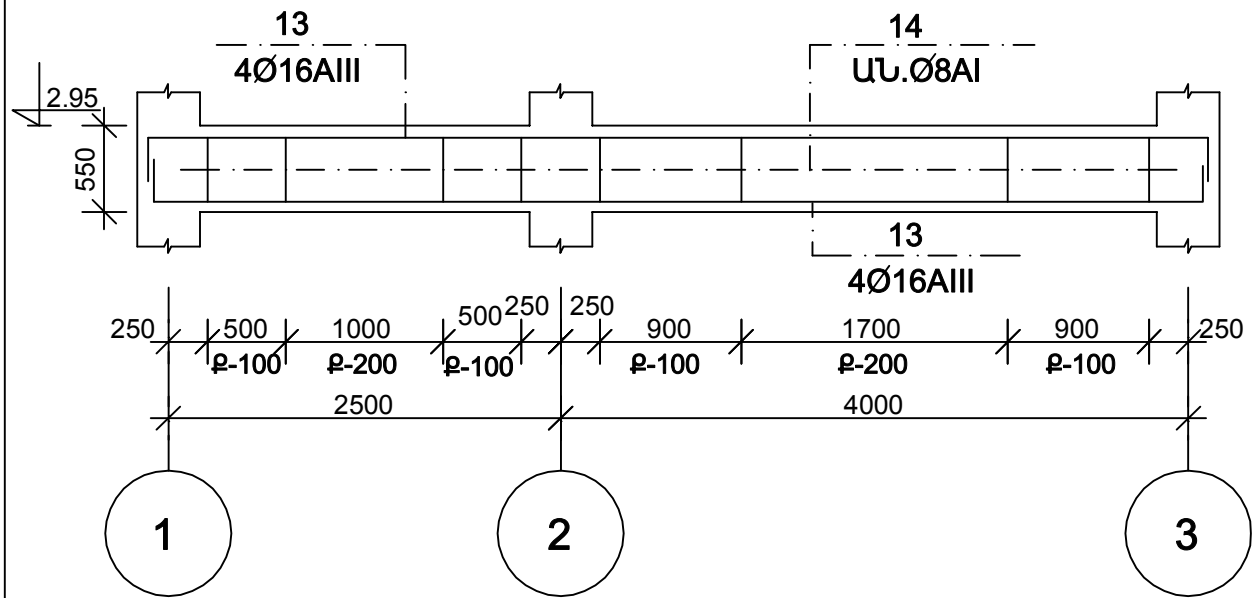
Միջուկ U-1 ներքեպի նիշը -1.45; պերեպի նիշը 2.90  
 Միջուկ U-2 ներքեպի նիշը -1.45; պերեպի նիշը 6.000



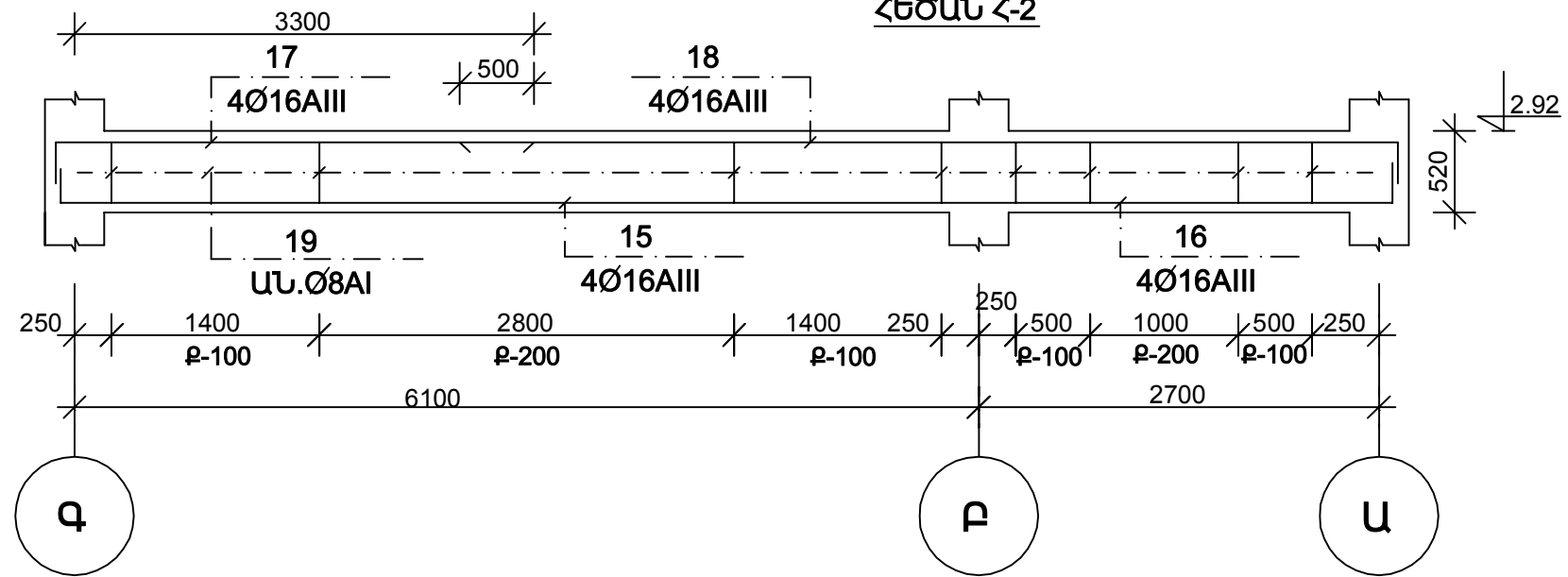
1. ՍՅՈՒՆԵՐԻ ԵՎ ՄԻՋՈՒԿՆԵՐԻ ՄԱԿՆԻՇՈՒՄԸ ՆԱՅԻՐ Թ. ԵԿ-1;2:
2. ԳՈՏՈՒ ԵՎ ԲԱՐԱԿՈՐՆԵՐԻ ՄԱԿՆԻՇՈՒՄԸ ՆԱՅԻՐ Թ. ԵԿ-2:
3. ԱՄՐԱՆՆԵՐԻ ՄԱՍՆԱԳԻՐԸ ՆԱՅԻՐ Թ. ԵԿ-5:
4. ՄԵՏԱՂԻ ԾԱԽՍԸ ՆԱՅԻՐ Թ. ԵԿ-8:

ՆԳՃ	Լ. ՂԱՌՈՒՄՅԱՆ	1 ՀԱՐԿԱՆԻ 1 ՄԵՆՅԱԿԱՆՈՑ ԲՆԱԿԵԼԻ ՏՈՒՆ /տարբերակ ա/		
ԿՈՆՍՏՐ.	Ն.ԹԱԴԵՎՈՍՅԱՆ			
ԿՈՆՍՏՐ.	Խ. ԽԱԶԱՏՐՅԱՆ	Կոնստրուկտորական մաս		
		Փուլ	Թերթ	Թերթի
		ԱՆ	ԵԿ-3	8
		ՍՅՈՒՆ U-1 ՄԻՋՈՒԿ U-1	ԵՐԵՎԱՆԻ ՄԱՍՈՒԿԻ ՓԲԸ	

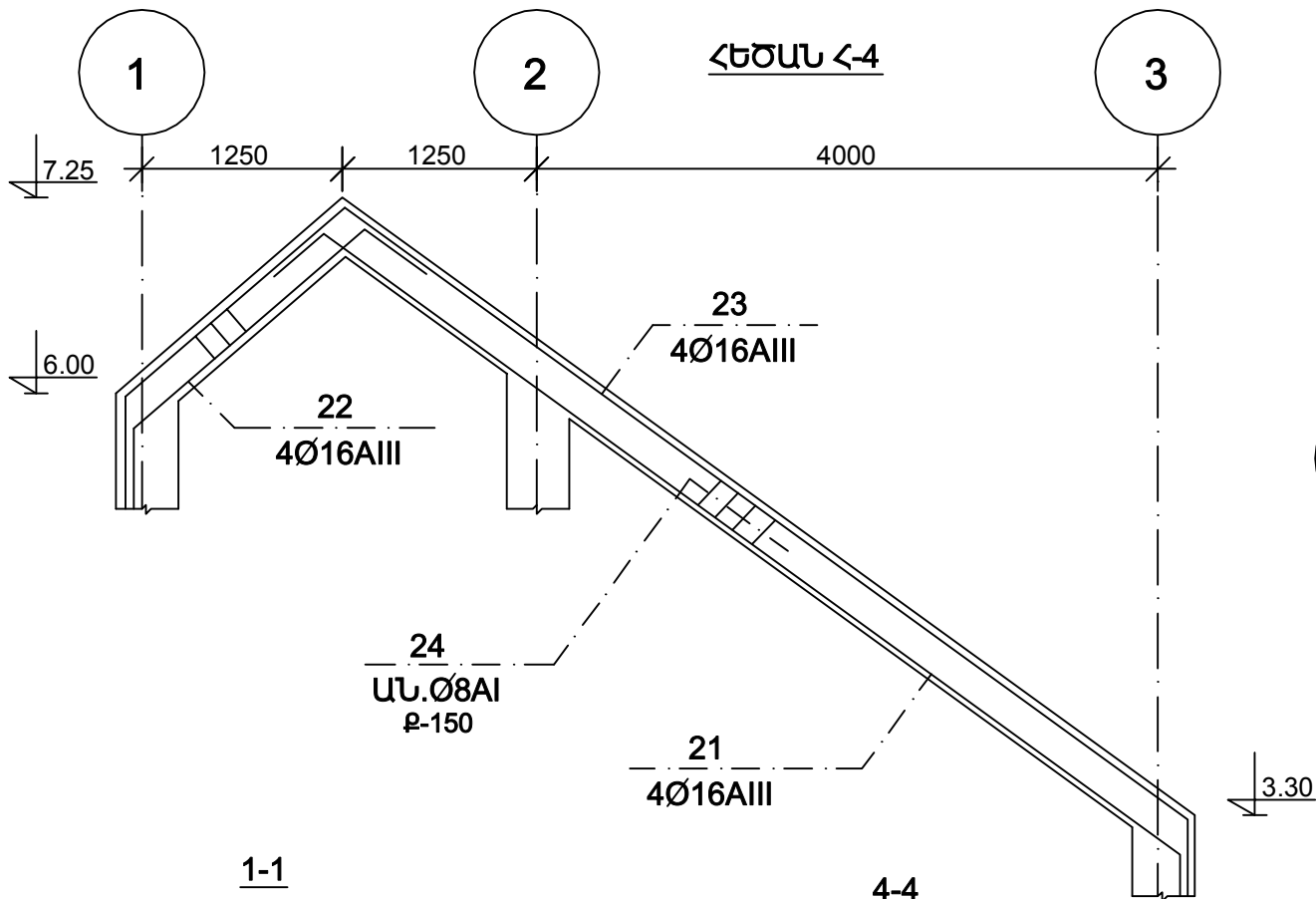
ՀԵԾԱՆ Հ-1



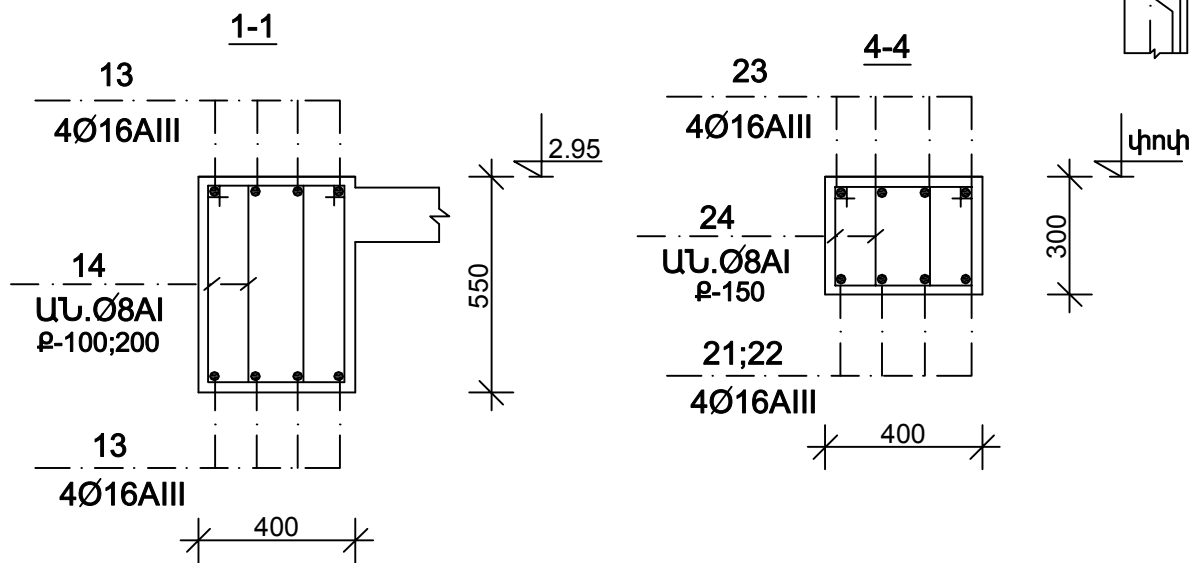
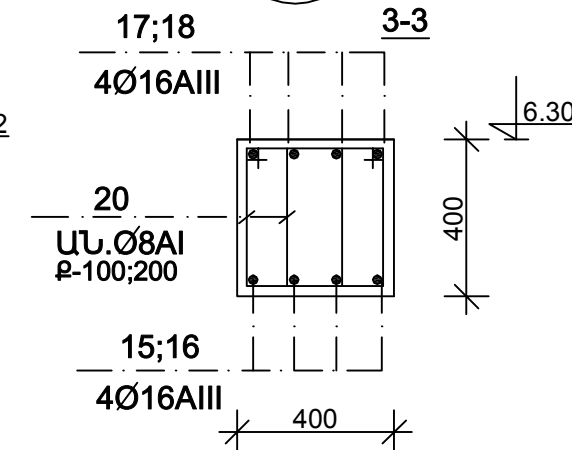
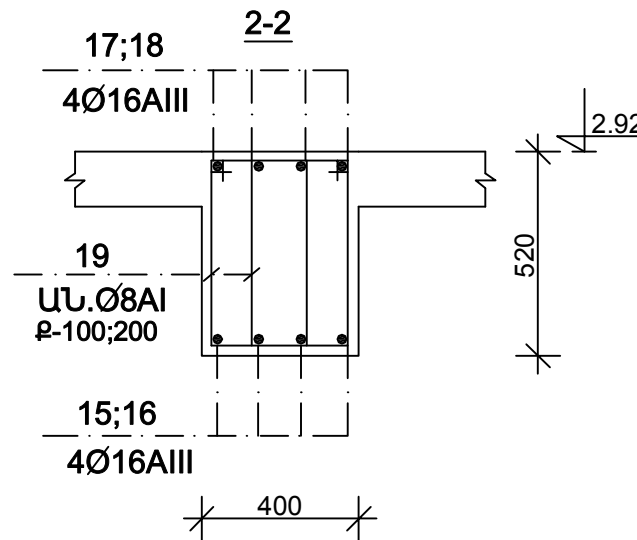
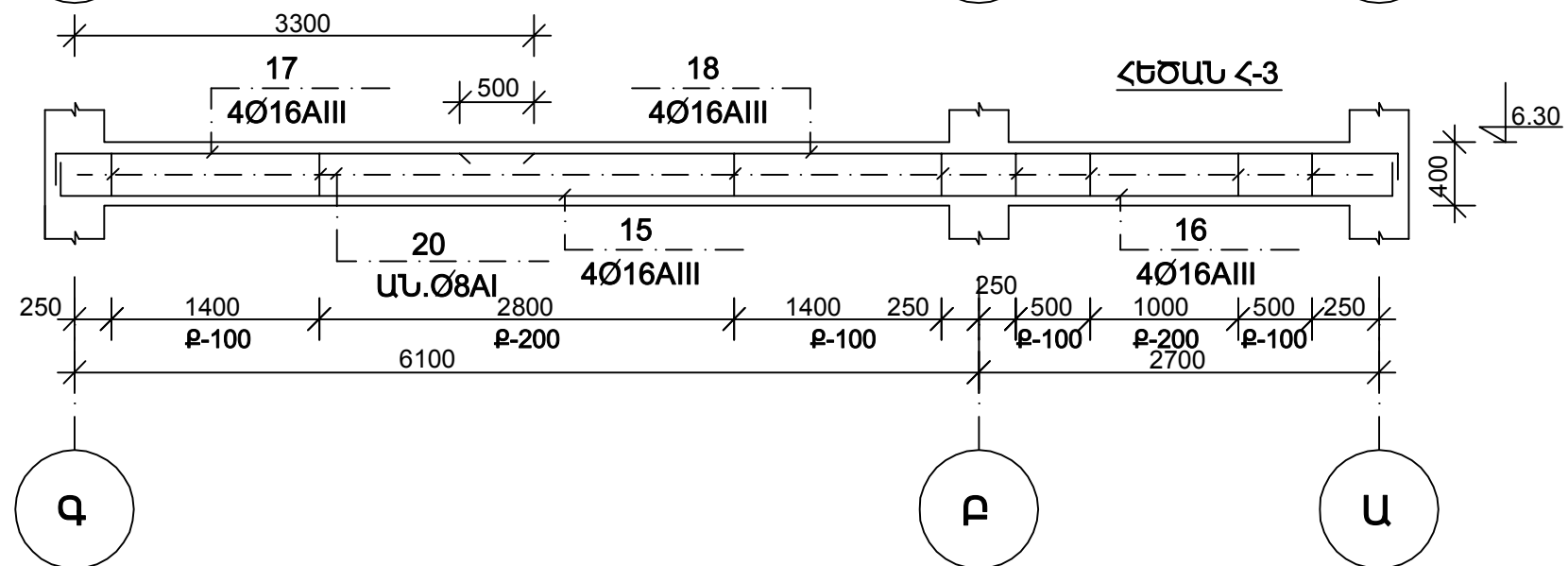
ՀԵԾԱՆ Հ-2



ՀԵԾԱՆ Հ-4



ՀԵԾԱՆ Հ-3



- ՀԵԾԱՆՆԵՐԻ ՄԱԿՆԻՇՈՒՄԸ ՆԱՅԻՐ Թ. ԵԿ-2:
- ԱՄՐԱՆՆԵՐԻ ՄԱՍՆԱԳԻՐԸ ՆԱՅԻՐ Թ. ԵԿ-5:
- ՄԵՏԱՐԻ ԾԱԽՍԸ ՆԱՅԻՐ Թ. ԵԿ-8:

ՆԳՃ	Լ. ՂԱՆՈՒՄՅԱՆ	1 ՀԱՐԿԱՆԻ 1 ՄԵՆՅԱԿԱՆՈՑ ԲՆԱԿԵԼԻ ՏՈՒՆ /տարբերակ ա/		
ԿՈՆՍՏՐ.	Ն.ԹԱՂԵԿՈՒՄՅԱՆ			
ԿՈՆՍՏՐ.	Խ. ԽԱԶԱՏՐՅԱՆ	Կոնստրուկտորական մաս		
		ՀԵԾԱՆ Հ-1 ՀԵԾՈՒՄ Հ-2	ՀԵԾԱՆ Հ-3 ՀԵԾՈՒՄ Հ-4	Փուլ ԱՆ
				Թերթ ԵԿ-4
				Թերթեր 8
ԵՐԵՎԱՆԻ ՄԱՍՈՒՄԱԳԻԾ ՓԲԸ				

**ՄԱՍՆԱԳԻՐ**

ԴԻՐՔ	ՆՇԱՆԱԿՈՒՄ	ԱՆՎԱՆՈՒՄ	ՔԱՆ ՀԱՏ	ՔԱՇ (Կգ)		ԾԱՆՈՒՄ
				Մեկ դիրք	Բոլ. դիրք	
		Սյուն Ս—1(3 ՀԱՏ)				
1	ն. էսք.	Φ20AIII;ГОСТ5781-82; I=1400	4	3,5	14,0	
2	Ա. Գ.	Φ20AIII;--,- I= 6120	4	15,1	60,4	
3	ն. էսք.	Φ8A;--,- I= 1600	52	0,6	31,2	
„a”	Ա. Գ.	Φ20AIII; --,- I= 250	8	0,6	4,8	
		Նյութեր				
		Բնտոն B20 դասի	1,1			Մ3
		Սյուն Ս—2(3 ՀԱՏ)				
1	ն. էսք.	Φ20AIII;ГОСТ5781-82; I=1400	4	3,5	14,0	
4	Ա. Գ.	Φ20AIII;--,- I= 6120	4	15,9	63,6	
3	ն. էսք.	Φ8A;--,- I= 1600	54	0,6	32,4	
„a”	Ա. Գ.	Φ20AIII; --,- I= 250	8	0,6	4,8	
		Նյութեր				
		Բնտոն B20 դասի	1,15			Մ3
		Սյուն Ս—3(3 ՀԱՏ)				
5	ն. էսք.	Φ20AIII;ГОСТ5781-82; I=4650	4	11,5	46,0	
3	--,-	Φ8A;--,- I= 1600	33	0,6	19,8	
		Նյութեր				
		Բնտոն B20 դասի	0,7			Մ3
		Միջուկ. Մ-1 (5 ՀԱՏ)				
6	Ա. Գ.	Φ12AIII;ГОСТ5781-82; I=18,0	զծ.մ.	--	16,0	
7	ն. էսք.	Φ8A;--,- I= 1200	17	0,5	8,5	
		Նյութեր				
		Բնտոն B15 դասի	0,3			Մ3
		Միջուկ. Մ-2 (1 ՀԱՏ)				
8	Ա. Գ.	Φ12AIII;ГОСТ5781-82; I=36,0	զծ.մ.	--	32,0	
7	ն. էսք.	Φ8A;--,- I= 1200	30	0,5	15,0	
		Նյութեր				
		Բնտոն B20 դասի	0,5			Մ3
		Գոտի.Գ-1(17,0զծ.մ.)				
9	Ա. Գ.	Φ12AIII;ГОСТ5781-82; I=70,0	զծ.մ.	--	62,2	
10	ն. էսք.	Φ6A;--,- I= 1400	70	0,3	21,0	
		Նյութեր				
		Բնտոն B15 դասի	2,0			Մ3
		Բարավոր Բ-1(5,8 զծ.մ.)				
11	Ա.Գ.	Φ12AIII;ГОСТ5781-82; I=48,0	զծ.մ.	--	42,6	
12	ն. էսք.	Φ8A; --,- I= 980	80	0,4	32,0	
1	2	3	4	5	6	7

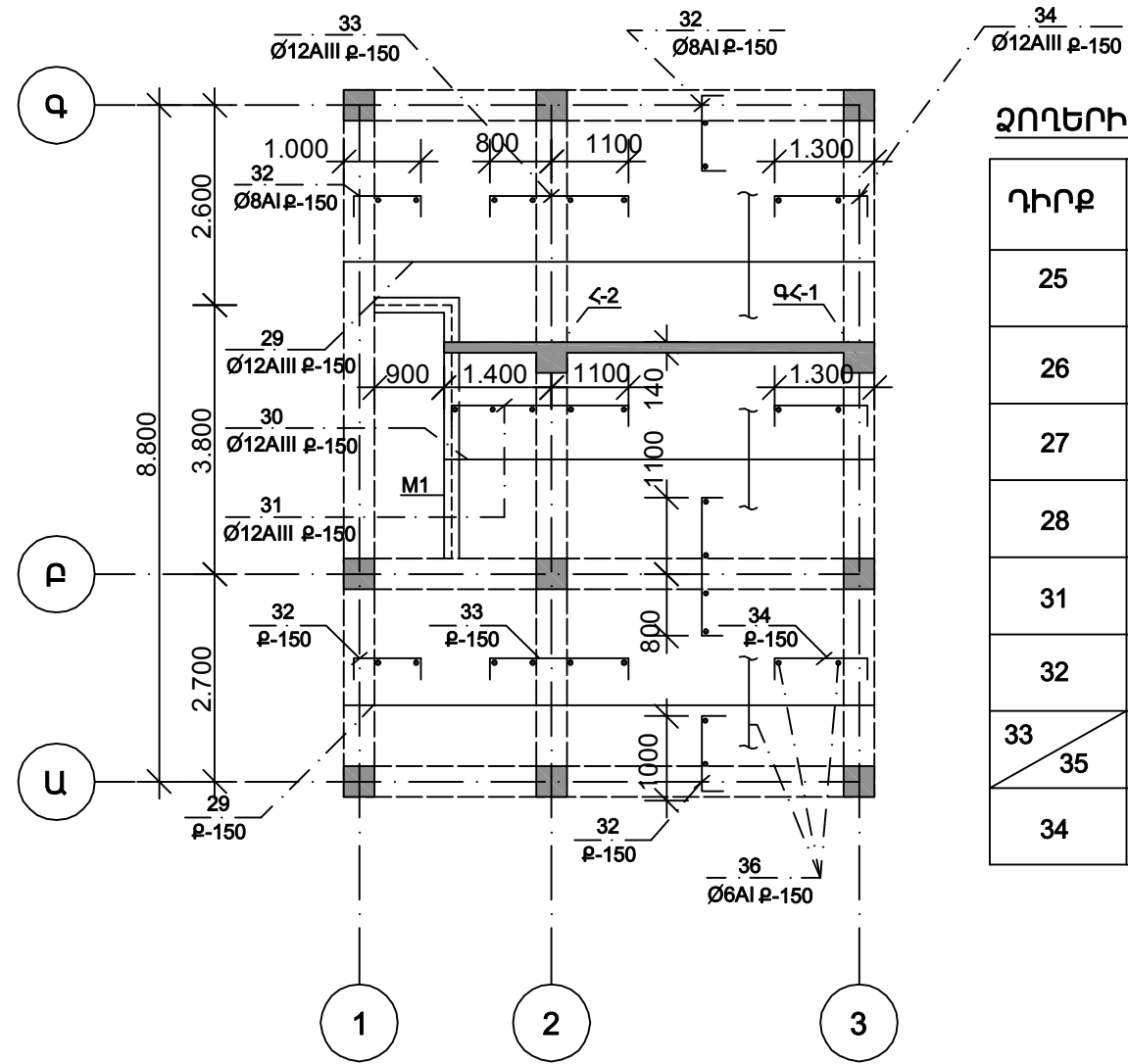
1	2	3	4	5	6	7
		Նյութեր				
		Բնտոն B15 դասի	0,5			Մ3
		Հնձան Հ-1 (3 ՀԱՏ)				
13	--,-	Φ16AIII;ГОСТ5781-82; I=7450	8	11,7	93,6	
14	--,-	Φ8A; --,- I= 4680	88	0,7	61,6	
		Նյութեր				
		Բնտոն B20 դասի	1,3			Մ3
		Հնձան Հ-2 (1 ՀԱՏ)				
15	--,-	Φ16AIII;ГОСТ5781-82; I=7100	4	11,1	44,4	
16	--,-	Φ16AIII; --,- I =3700	4	5,8	23,3	
17	--,-	Φ16AIII; --,- I =3800	4	6,0	24,0	
18	--,-	Φ16AIII; --,- I =6500	4	10,2	40,8	
19	--,-	Φ8A; --,- I=1560	118	0,6	72,8	
		Նյութեր				
		Բնտոն B20 դասի	1,7			Մ3
		Հնձան Հ-3(1 ՀԱՏ)				
		Դիրք.,,15’’,16’ ’,17’’,18’’: նայիր Հ- 2				
20	--,-	Φ8A; --,- I= 1380	118	0,6	70,8	
		Նյութեր				
		Բնտոն B20 դասի	1,3			Մ3
		Հնձան Հ -4 (1ՀԱՏ)				
21	--,-	Φ16AIII;ГОСТ5781-82;I=3150	4	12,6	50,4	
22	--,-	Φ16AIII; --,- I=8000	4	4,9	19,6	
23	--,-	Φ16AIII; --,- I =9530	4	15,0	60,0	
24	--,-	Φ8A; --,- I=1180	118	0,5	59,0	
		Նյութեր				
		Բնտոն B20 դասի	1,0			Մ3

**ՁՈՂԵՐԻ ՄԱՍՆԱԳԻՐ**

Դիրք	ԷՍԹԻՉ
1	
3	
5	
7	
10	
12	
13	
14	
15	
16	
17	
18	
19	
20	
21	
22	
23	
24	

ՆՊՃ	Լ. ՂԱՆՈՒՄՅԱՆ	1ՀԱՐԿԱՆԻ 1 ՍԵՆՅԱԿԱՆՈՑ ԲՆԱԿԵԼԻ ՏՈՒՆ /տարբերակ ա/				
ԿՈՆՍՏՐ.	Ն.ԹԱՂԵՎՈՒՅԱՆ		Կոնստրուկտորական մաս	Փուլ	Թերթ	Թերթեր
ԿՈՆՍՏՐ.	Խ. ԽԱԶԱՏՐՅԱՆ			ԱՆ	ԵԿ-5	8
		ՄԱՍՆԱԳԻՐ ՁՈՂԵՐԻ ՄԱՍՆԱԳԻՐ	ԵՐԵՎԱՆԻ ՄԱՍՆԱԳԻՑ ՓԲԸ			

ԾԱԾԿԻ ՀԱՏԱԿԱԳԻԾ 2.92 ՆԻՇՈՒՄ



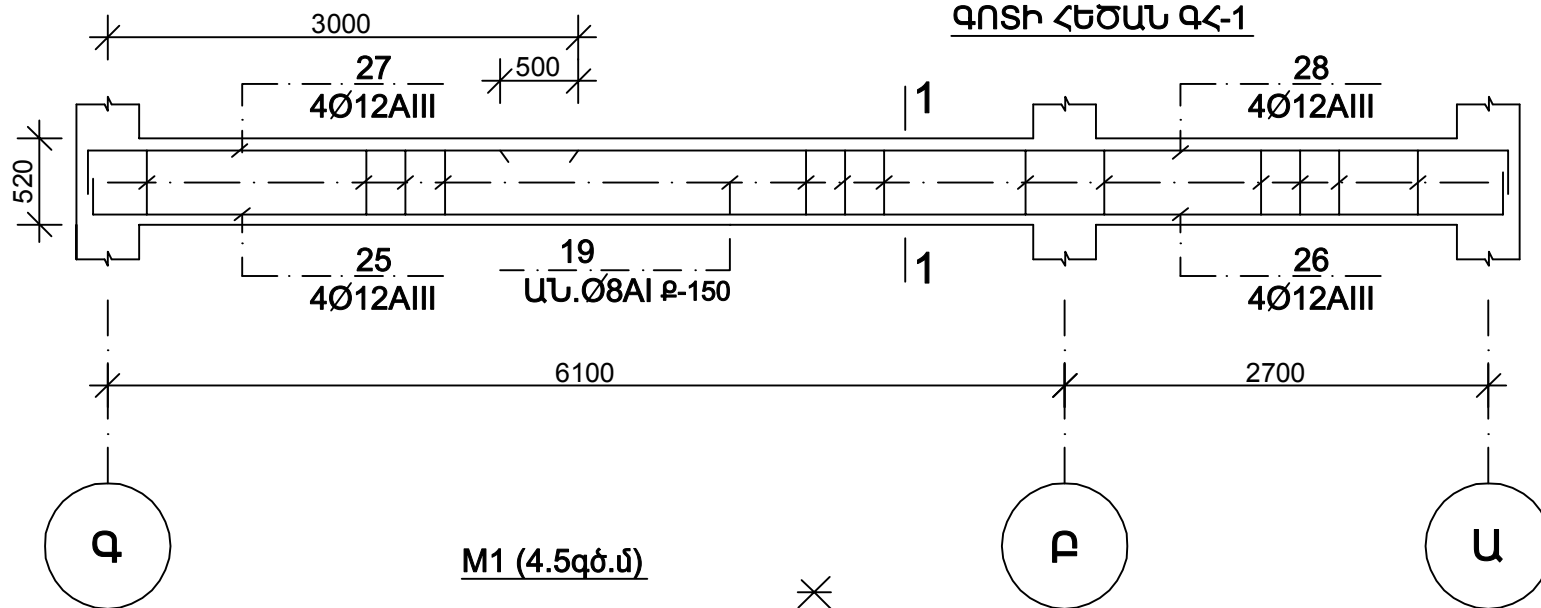
ՁՈՂԵՐԻ ՄԱՍՆԱԳԻՐ

Դիրք	ԷՍՔԻՉ
25	200   6600
26	3200   200
27	200   3500
28	6200   200
31	120   2500   120
32	120   1000   120
33	120   1900   120
34	120   1300   120

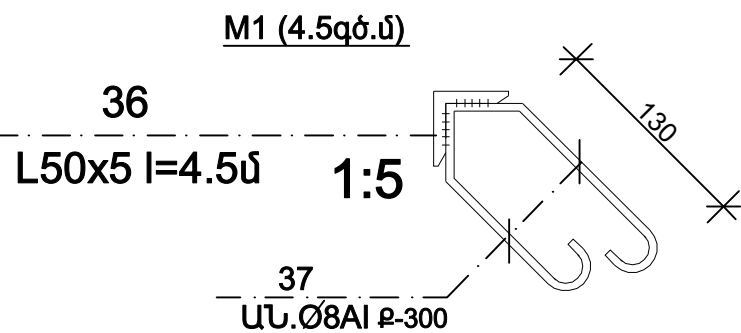
ՄԱՍՆԱԳԻՐ ՄԵԿ ԿՈՆՍՏՐՈՒԿՏԻՎ ԷԼԵՄԵՆՏԻ ՀԱՄԱՐ

Դիրք	ՆՇԱՆԱԿՈՒՄ	ԱՆՎԱՆՈՒՄ	ՔԱՆ ՀԱՏ	ՔԱՇ (Կգ)		ԾԱՆՈԹ.
				Մեկ դիրք	Բոլ. դիրք	
Գոտի հեծան ԳՀ-1 3 (հատ)						
25	ն. էսթ	Φ12AIII;ГОСТ5781-82; l=6800	4	6,0	24,0	
26	---	Φ12AIII;--- l=3400	4	3,0	12,0	
27	---	Φ12AIII;--- l=3700	4	3,3	13,2	
28	---	Φ12AIII;--- l=6400	4	5,7	22,8	
24	---	Φ8AI; --- l=1600	86	0,63	54,4	
ՆՅՈՒԹԵՐ						
Բնտոն B20 դասի			1,7			Մ3
ծածկ 2,92սիշոնիմ						
29	Ա. Գ.	Φ12AIII;ГОСТ5781-82; l=6850	29	6,1	176,9	
30	---	Φ12AIII;--- l=5150	27	4,6	124,2	
31	ն. էսթ	Φ12AIII;--- l=2740	27	2,4	64,8	
32	---	Φ8AI;--- l=1240	69	0,5	34,5	
33	---	Φ12AIII;--- l=2140	65	1,9	123,5	
34	---	Φ12AIII;--- l=1540	55	1,4	77,0	
35	---	Φ18AI;--- l=2140	25	0,85	21,3	
36	Ա. Գ.	Φ6AI;--- l=440,0	զծ.մ	--	97,7	
M 1(4,5զծ. մ.)						
36	Ա. Գ.	Φ8AI; l=4,50	զծ.մ	--	18,5	
37	ն. գծագիր	l=250	18	0,1	1,8	
ՆՅՈՒԹԵՐ						
Բնտոն; B20 դասի			5,9			Մ3

ԳՈՏԻ ՀԵԾԱՆ ԳՀ-1



1. ՄԵՏԱՂԻ ԾԱՆՍԸ ՆԱՅԻՐ Թ. ԵԿ-8:



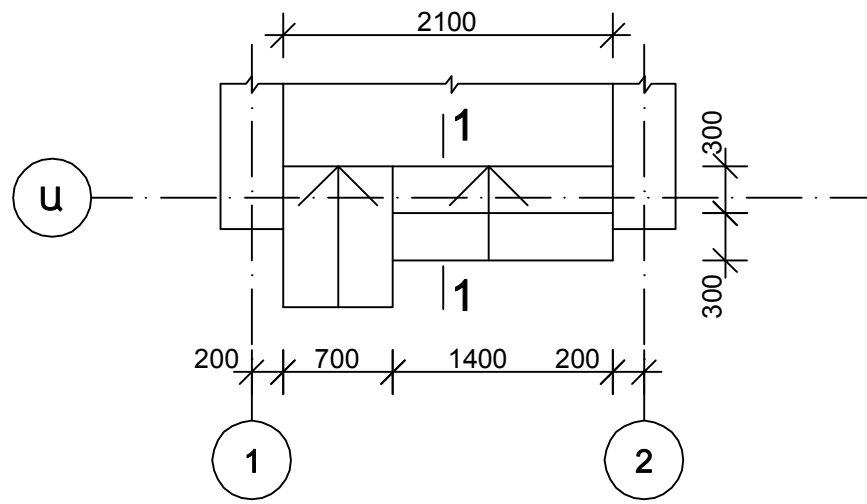
M1 (4.5զծ.մ)

36  
L50x5 l=4.5մ 1:5

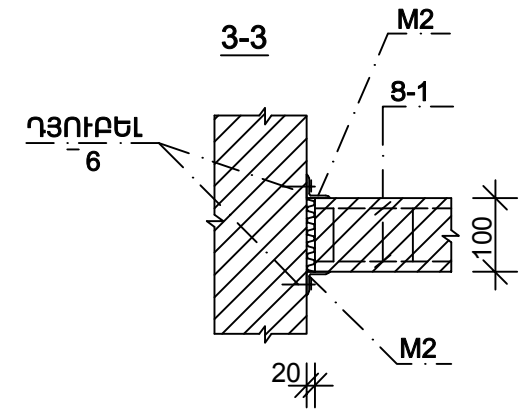
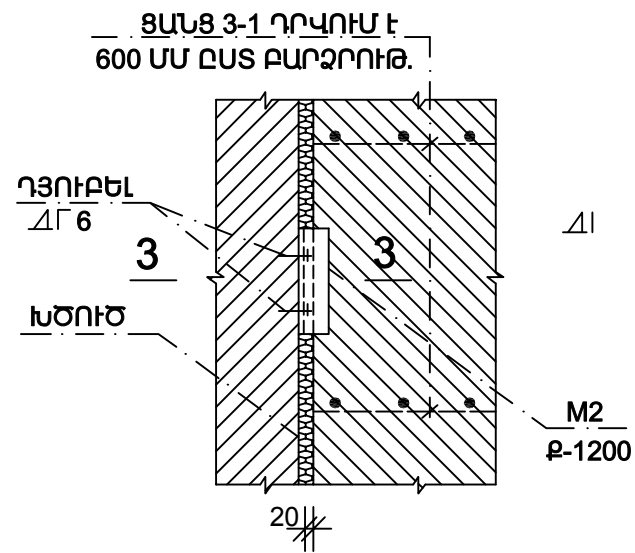
37  
ԱՆ.Ø8AI ρ-300

ՆՊՃ	Լ. ՂԱՆՈՒՄՅԱՆ	1 ՀԱՐԿԱՆԻ 1 ՄԵՆՅԱԿԱՆՈՑ ԲՆԱԿԵԼԻ ՏՈՒՆ /տարբերակ ա/			
ԿՈՆՍՏՐ.	Ն. ԹԱՂԵՎՈՍՅԱՆ	Կոնստրուկտորական մաս			Փուլ ԱՆ
ԿՈՆՍՏՐ.	Խ. ԽԱՉԱՏՐՅԱՆ				Թերթ ԵԿ-6
					Թերթեր 8
ԾԱԾԿԻ ՀԱՏԱԿԱԳԻԾ 2.92 ՆԻՇՈՒՄ ԳՈՏԻ ՀԵԾՈՒՄ ԳՀ-1					ԵՐԵՎԱՆԻ ՄԱՍՆԱԳԻԾ ՓԲԸ

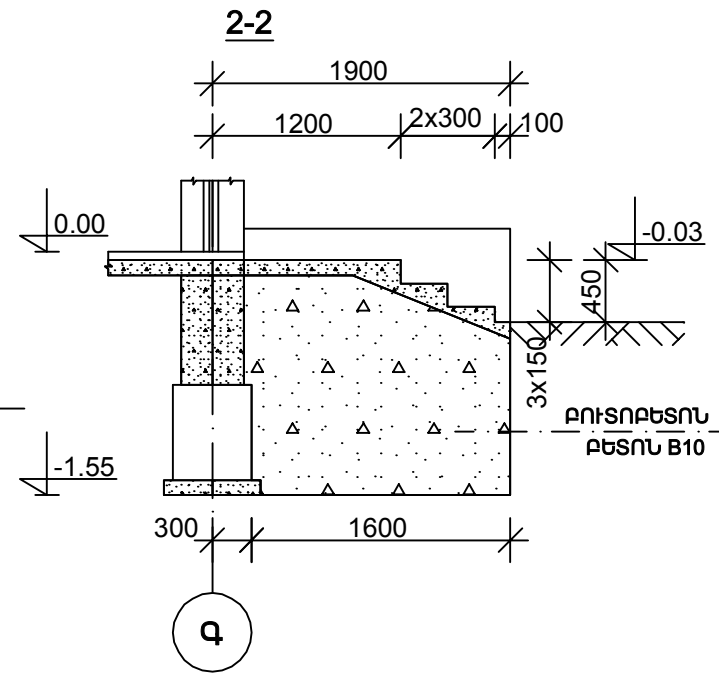
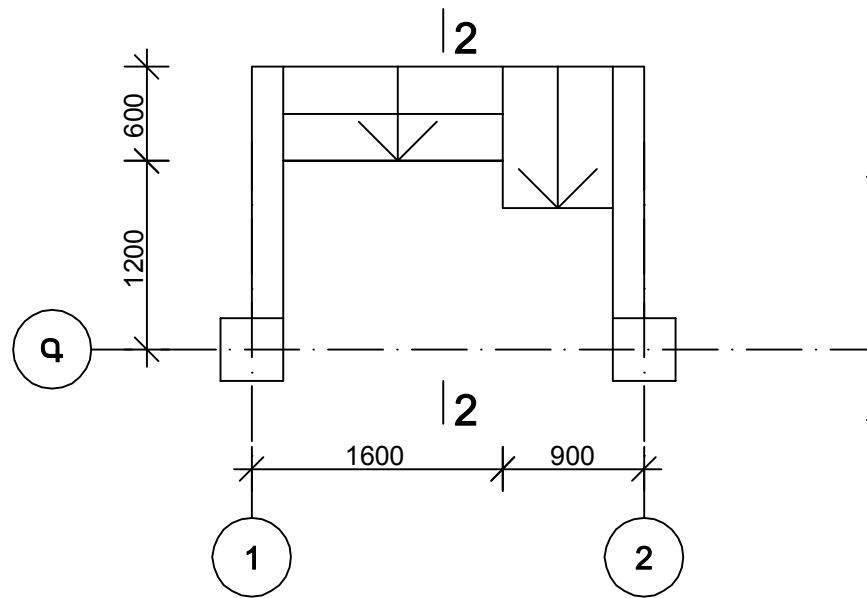
**ԱՐՏԱՔԻՆ ԱՍՏԻՃԱՆ**



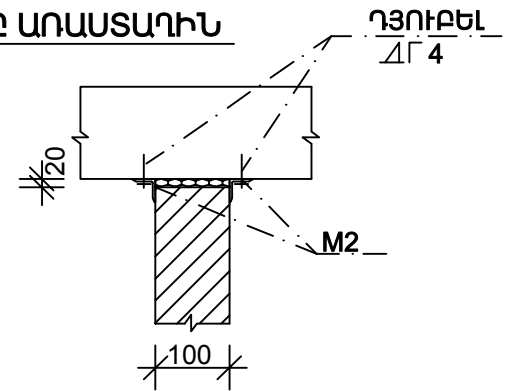
**ՄԻՋՆՈՐԱՆԵՐԻ ԱՄՐԱՑՄԱՆ ԴՈՏԱԼ**



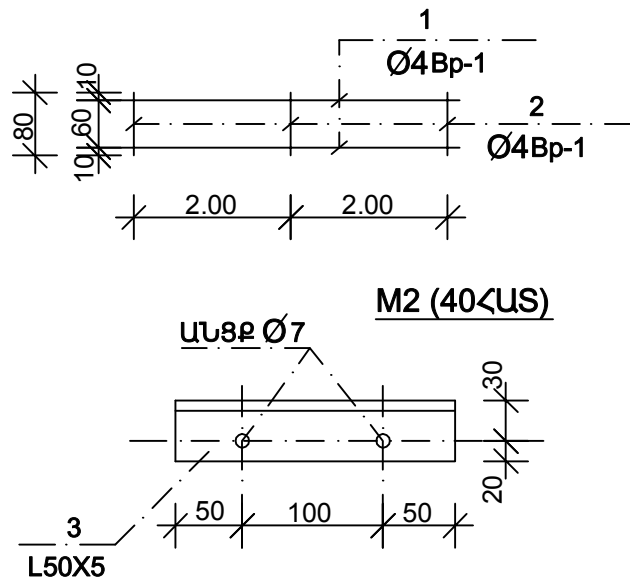
**ԱՐՏԱՔԻՆ՝ ԲԱԿԱՅԻՆ ԱՍՏԻՃԱՆ**



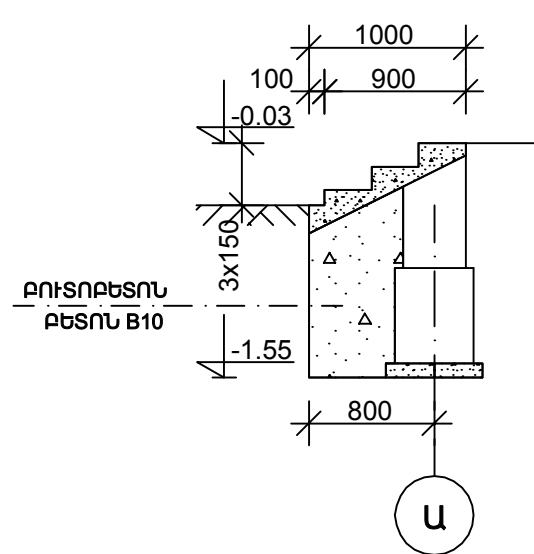
**ՄԻՋՆՈՐՄԻ ԱՄՐԱՑՈՒՄԸ ԱՌԱՍՏԱԴԻՆ**



**ՑԱՆՑ 8-1 (96.0 գծ.մ)**



**1-1**



ԴԻՐՔ	ՆՇԱՆԱԿՈՒՄ	ԱՆՎԱՆՈՒՄ	ՔԱՆ ՀԱՏ	ՔԱՇ (կգ)		ԾԱՆՈԹ.
				Մեկ դիրք	Բոլ. դիրք	
		Չափ 3-1 (600x600)				
1		Φ4Bp-	գծ.մ	--	12,1	
2		Φ4Bp-1; l=80	240	--	2,4	
		M2:(40 ՀԱՏ)				
		L50x5; l=200				
3			2,0	0,8	16,0	
		դյուբեր ΔΓ 6	24	--	0,4	Մ3
		ΔΓ 4	16	--	0,1	
		Արտաքին աստիճաններ				
		Բուտոբեմտոն Բետ. B10				
		դասի	7,4			Մ3

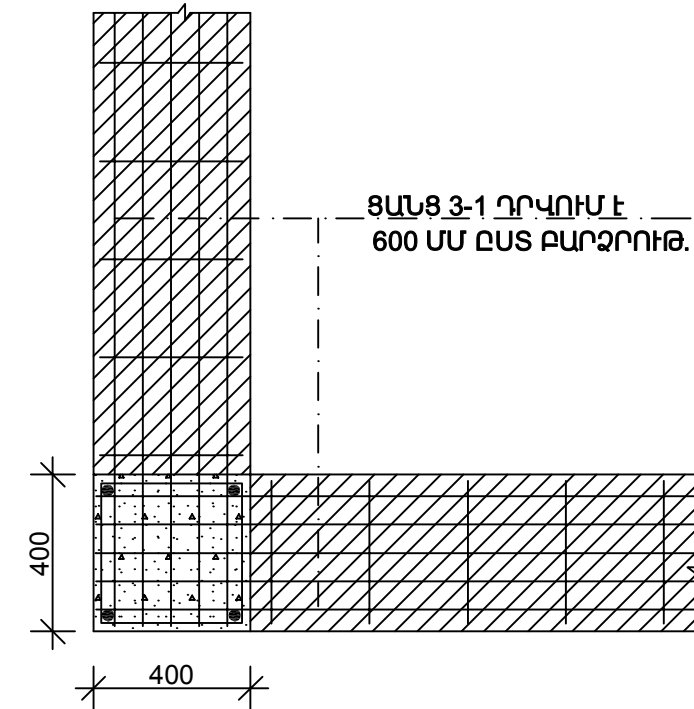
ՆԳՃ	Լ. ՂԱՆՈՒՄՅԱՆ	1 ՀԱՐԿԱՆԻ 1 ՄԵՆՅԱԿԱՆՈՑ ԲՆԱԿԵԼԻ ՏՈՒՆ /տարբերակ ա/					
ԿՈՆԱՏՐ.	Ն.ԹԱԴԵՎՈՍՅԱՆ	Կոնստրուկտորական մաս			Փուլ	Թերթ	Թերթի
ԿՈՆԱՏՐ.	Ն. ԽԱՉԱՏՐՅԱՆ				ԱՐՏԱՔԻՆ ԱՍՏԻՃԱՆ	ՄԻՋՆՈՐՄԻ ԱՄՐԱՑՈՒՄԸ ԱՌԱՍՏԱԴԻՆ	ԱՆ
		ԱՐՏԱՔԻՆ՝ ԲԱԿԱՅԻՆ ԱՍՏԻՃԱՆ			ԵՐԵՎԱՆԻ ԱՄԱՍԿԻԾ ՓԲԸ		



ՄԵՏԱՂԻ ԾԱՆՍԸ ՄԵԿ ԿՈՆՍՏՐՈՒԿՏԻՎ ԷԼԵՄԵՆՏԻ ՀԱՄԱՐ (կգ)

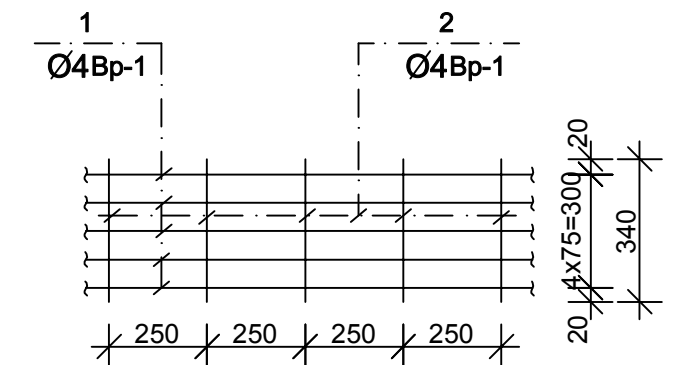
Էլեմենտի անվանումը	Ամրանային իրեր								Ընդհանուր
	Ամրան AI դասի				Ամրան AIII դասի				
	ГОСТ5781 -82				ГОСТ5781 -82				
	Փ Մ Մ			ԳՈՒ Մ	Փ Մ Մ			ԳՈՒ Մ	
	6	8	10		12	16	20		
ԺՀ--1		387,2		387,2		714,4		714,4	1101,6
ՍՅՈՒՆ Ս-1		31,2		31,2			79,2	79,2	110,4
Ս-2		32,4		32,4			82,4	82,4	114,8
Ս-3		19,8		19,8			46,0	46,0	65,8
ՄԻԶՈՒԿ Մ-1		8,5		8,5	16,0			16,0	24,5
Մ-2		15,0		15,0	32,0			32,0	47,0
ԳՈՏԻ Գ-1	21,0	--	--	21,0	62,2			62,2	83,2
ԲԱՐ. Բ-1		32,0		32,0	42,6			42,6	74,6
ՀԵԾԱՆ Հ-1		61,6		61,6		93,6		93,6	155,2
Հ-2		72,8		72,8		132,4		132,4	205,2
Հ-3		70,8		70,8		132,4		132,4	203,2
Հ-4		59,0		59,0		130,0		130,0	189,0
ԳՈՏԻ ՀԵԾԱՆ ԳՀ-1		54,4		54,4	72,0			72,0	126,4
ԾԱԾԿ 2,92 նիշ	97,7	55,8		153,5	567,0			567,0	720,5

ՊԱՏԵՐԻ ԱՄՐԱԿՑՈՒՄԸ ԱՅՈՒՆԵՐԻ ՀԵՏ



ՑԱՆՑ 3-1 (120.0 գծ.մ)

Դիրք	ՆՇԱՆԱԿՈՒՄ	ԱՆՎԱՆՈՒՄ	Քան. Հատ	Քաշ(կգ)		Ծանոթ.
				Մեկ դիրք	Բոլ դիրք	
		ՉԱՆՑ 3-1(120,0 գծ.մ)				
1	Ա. Գ.	.Փ4Bp-1; l=600,0 գծ.մ		--	75,6	
2	--,,--	.Փ4Bp-1; l=340	480	0,04	19,2	



ՆԳՃ	Լ. ՂԱՆՈՒՄՅԱՆ	1 ՀԱՐԿԱՆԻ 1 ՄԵՆՅԱԿԱՆՈՑ ԲՆԱԿԵԼԻ ՏՈՒՆ /տարբերակ ա/		
ԿՈՆՍՏՐ.	Ն.ԹԱՂԵՎՈՍՅԱՆ			
ԿՈՆՍՏՐ.	Խ. ԽԱԶԱՏՐՅԱՆ	Կոնստրուկտորական մաս		
		Փուլ	Թերթ	Թերթի
		ԱՆ	ԵԿ-8	8
		ՄԵՏԱՂԻ ԾԱՆՍԸ ՄԵԿ ԿՈՆՍՏՐՈՒԿՏԻՎ ԷԼԵՄԵՆՏԻ ՀԱՄԱՐ		
		ԵՐԵՎԱՆԻ ՄԱՐԿԱԿԱՆ ԳՐԱԿԱՆԱԳԻԾ ՓԲԸ		

# ՃԱՐՏԱՐԱԳԻՏԱԿԱՆ ՄԱՍ

## 1. ԶՐԱՄԱՏԱԿԱՐԱՐՈՒՄ ԵՎ ԿՈՅՈՒՂԻ

ԷՁ	ԶԿ	ԲՈՎԱՆԴԱԿՈՒԹՅՈՒՆ
1	0.00	նիշի Հատակագիծը տաք, սառը ջրամատակարարման և կոյուղու ցանցերով
2		Ներքին ստոր և սառ ջրամատակարարման ջանքի մասնագիր
3		Կոյուղու ներքին ցանց և սարքավորումներ Կոյուղու պլաստմասե ձևավոր մասերի մասնագիր
4		ՏԱՔ ԵՎ ՍՏՈՐ ԶՐԱՄԱՏԱԿԱՐԱՐՄԱՆ ԵՎ ԿՈՅՈՒՂՈՒ ՑԱՆՑԵՐԻ ՍԽԵՄԱ

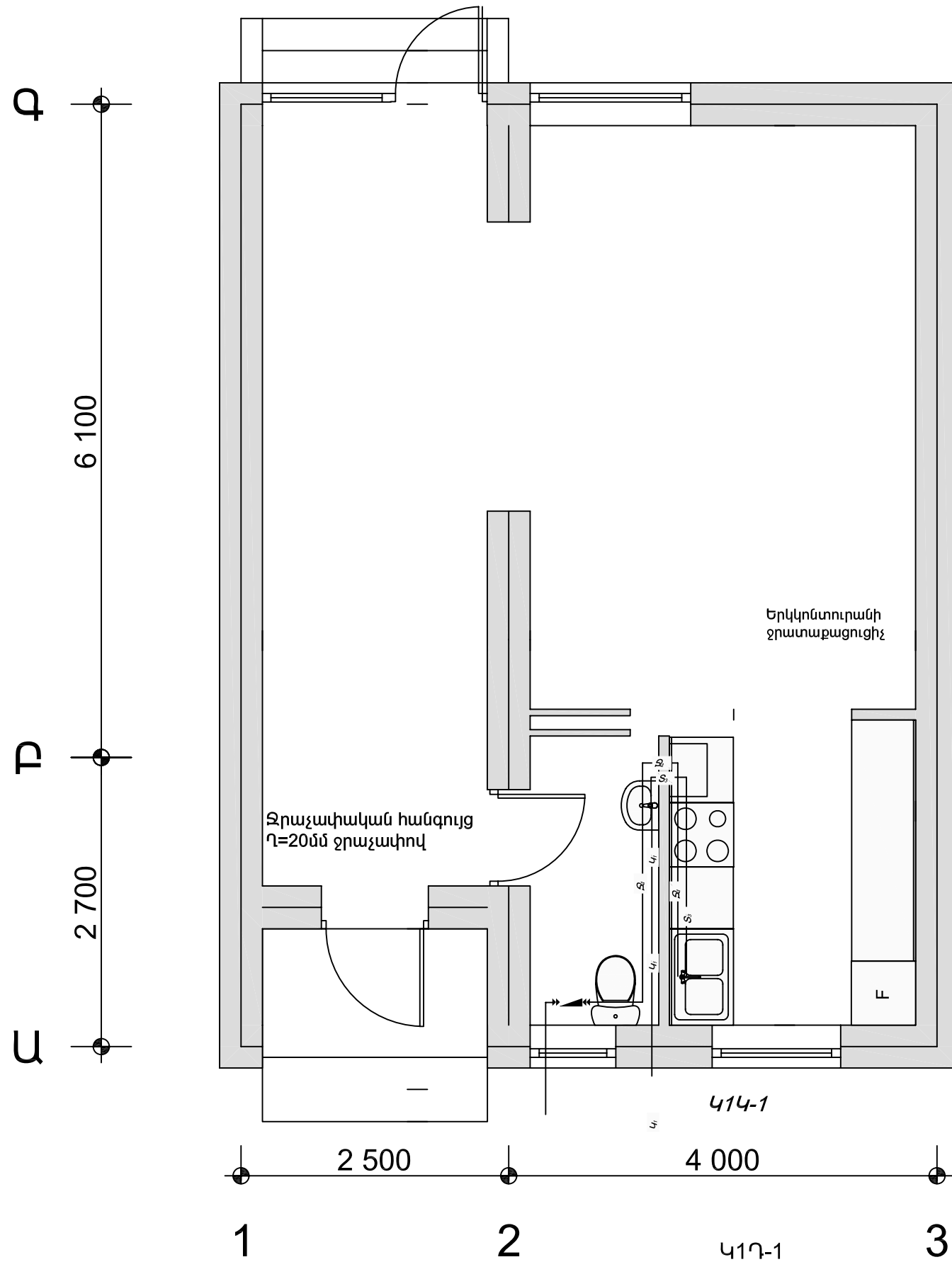
## 2. ԶԵՌՈՒՑՈՒՄ ԵՎ ՕԴԱՓՈԽՆՈՒԹՅՈՒՆ

ԷՁ	ԶՕ	ԲՈՎԱՆԴԱԿՈՒԹՅՈՒՆ
1		Գլխաթնիթ
2		Հատակագիծ 0.00 նիշի վրա Մ 1:50 ԶԵՌՈՒՑՄԱՆ ՍԽԵՄԱ

## 3. ԷԼԵԿՏՐԱՄԱՏԱԿԱՐԱՐՈՒՄ

ԷՁ	Է	ԲՈՎԱՆԴԱԿՈՒԹՅՈՒՆ
1		Գլխաթնիթ
2		Միացումների սկզբունքային սխեմա
3		Խմբային ցանցի հատակագիծ

0.00 նիշի Հատակագիծը տաք, սառը ջրամատակարարման  
և կոյուղու ցանցերով



Կ14-1

Կ17-1  
D=0.7U

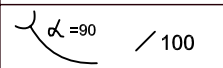
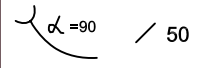
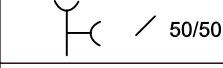
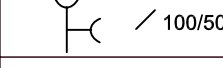
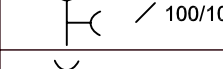
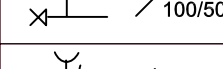
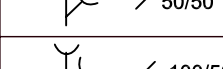
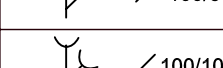
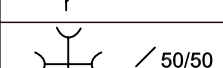
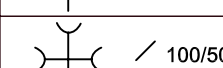
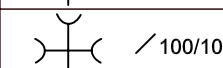
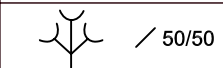
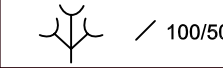
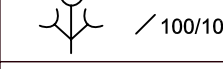
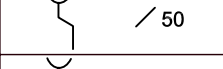
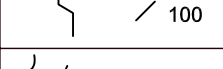
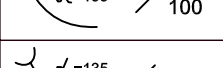
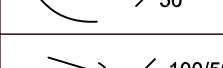
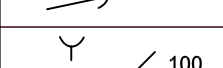
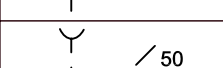
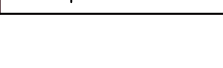

ՆԳՃ	Լ. ԴԱՆՈՒՄՅԱՆ	1 ՀԱՐԿԱՆԻ 1 ՍԵՆՅԱԿԱՆՈՑ ԲՆԱԿԵԼԻ ՏՈՒՆ			ՏԱՐԲԵՐԱԿ /ա/	
Ճ.Գ. Բ. ՊԵՏ	ՀՈՎԻԱՆՆԻՍՅԱՆ				Փուլ	Թերթ
Ճ.Գ. Բ. Տ.	ՔՐԻՉՅԱՆ				ԱՆ	ՋԿ-1
Նախագծեց	Մարտիրոսյան				Թերթեր	4
		0.00 նիշի Հատակագիծը տաք, սառը ջրամատակարարման և կոյուղու ցանցերով			ԵՐԵՎԱՆԻ ԱՆՍՏԱԳԻԾ ՓԲԸ	

**ՆԵՐՔԻՆ ՍԱՌԸ ԵՎ ՏԱՔ ԶՐԱՄԱՏԱԿԱՐԱՐՄԱՆ ՑԱՆՑ**

N	Անվանումը	Չափ	Չափ. միավ.	Քանակ		Պետ. ստանդ.
				սառը	տաք	
1	2	3	4	5	6	7
1	Խրամուղու մշակում III կարգի գրունտում		մ <sup>3</sup>	1		
2	Նույնը.....կարգի գրունտում		մ <sup>3</sup>			
3	Ե/Բ առնված կափարիչ	250x250	մ <sup>3</sup>			
4	Խրամուղու ետլիցք տնդի գրունտով		մ <sup>3</sup>	1		
5	Տափակ գրունտի տնդափոխում և ետլիցք		մ <sup>3</sup>			
6	Ավելորդ գրունտի տնդափոխում աղբավայր		մ <sup>3</sup>			
7	Պլաստմասն խողովակի տնդադրում հողի մեջ	/ 20	գ/մ	2		3262 - 72
8	Նույնը	/	գ/մ			
9	Նույնը	/	գ/մ			
10	Պողպատե խողովակի տնդադրում առվակում		գ/մ			
11	Նույնը		գ/մ			
12	Նույնը		գ/մ			
13	Պլաստմասն խողովակի տնդադրում պատի վրա	/ 20	գ/մ	4.2		
14	Նույնը	/ 15	գ/մ	8	6.4	
15	Նույնը	/	գ/մ			
16	Նույնը		գ/մ			
17	Ջրաչափ	/ 15	հատ	1		P=106p
18	Նույնը		հատ			
19	Սողնակ		հատ			
20	Նույնը		հատ			
21	Փական	/ 20	հատ	2		
22	Նույնը	/ 15	հատ	3	2	
23	Նույնը		հատ			
24	Լվացարանի ծորակ - խառնիչ		հատ	1		
25	Ցնցուղի ծորակ - խառնիչ		հատ	1		
26	Խոհանոցակայանի ծորակ-խառնիչ		հատ			
27	Բիդեի ծորակ խառնիչ		հատ			
28	Ջրընդունիչ ծորակ		հատ			
29	Էլեկտրատարազուգիչ W=	/ 15	հատ			
30	Խողովակների ներկում յուղաներկով 2 անգ ամ		հատ			
31	Խողովակների հակակոռոզիոն ու ծեղագված մեկուսացումը					
32	Խողովակների ջերմամեկուսացում ռետինե ջերմամեկուսիչ խողովակներով		գ/մ	14.2	6.4	
33	Հանքային բամբակի փաթաթում պարկի կտորով					
34	Նույնը այլումինե ֆոլգայով					
35	Ցանցի լվացում և փորդա րկում	/ 20	գ/մ	6.2		
36	Նույնը	/ 15	գ/մ	8	6.4	
37	Նույնը	/	գ/մ			

ՆԳՃ	Լ. ԴԱՆՈՒՄՅԱՆ		1 ՀԱՐԿԱՆԻ 1 ՍԵՆՅԱԿԱՆՈՑ ԲՆԱԿԵԼԻ ՏՈՒՆ			ՏԱՐԲԵՐԱԿ /ա/		
Ճ.Գ. Բ. Պետ	Հովհաննիսյան		ԶՐԱՄԱՏԱԿԱՐԱՐՈՒՄ ԵՎ ԿՈՅՈՒՐԻ			Փուլ	Թերթ	Թերթեր
Ճ.Գ. Բ. Տ.	Քրիշչյան					ԱՆ	ԶԿ-2	4
Նախագծեց	Մարտիրոսյան		ՆԵՐՔԻՆ ՍԱՌԸ ԵՎ ՏԱՔ ԶՐԱՄԱՏԱԿԱՐԱՐՄԱՆ ՑԱՆՑԻ ՄԱՍՆԱԳԻՐ			ԵՐԵՎԱՆԱՆԱԳԻՐ ՓԲԸ		

**Կոյուղու պլաստմասե ձևավոր մասեր**

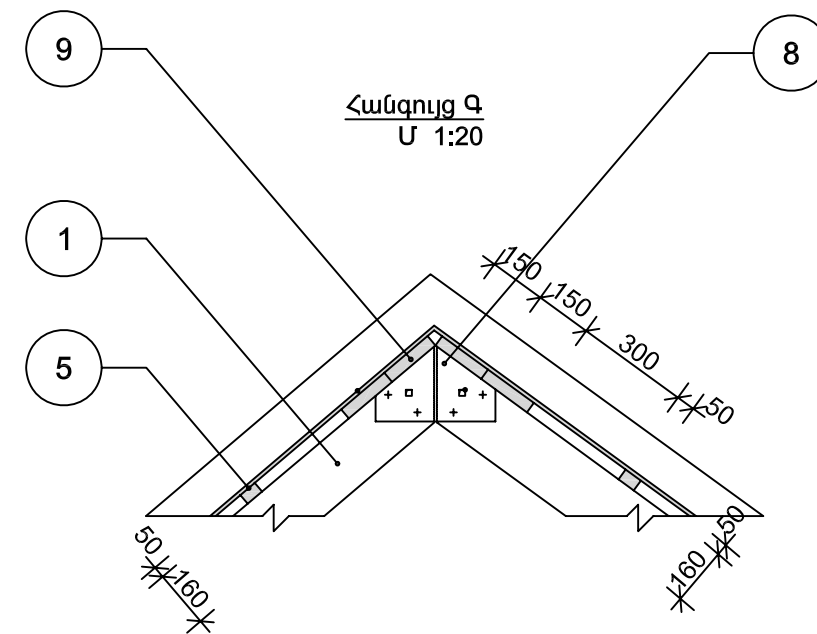
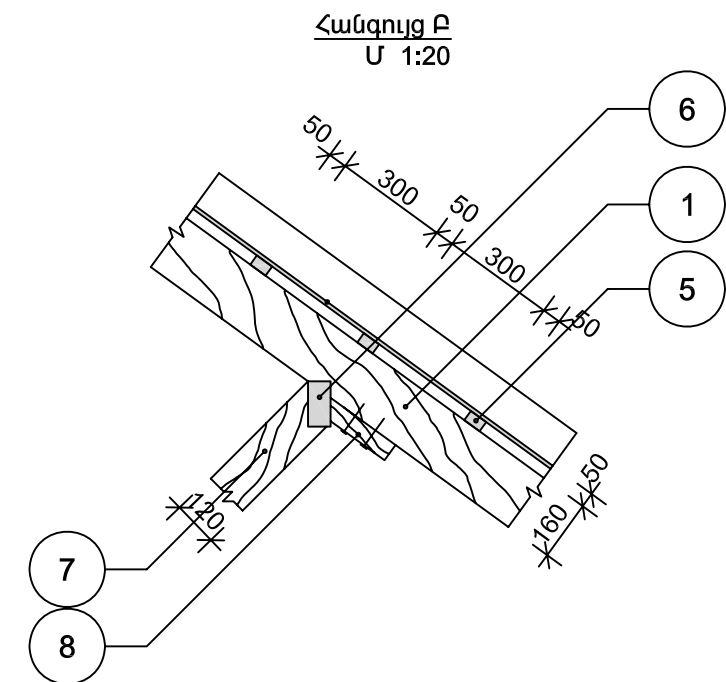
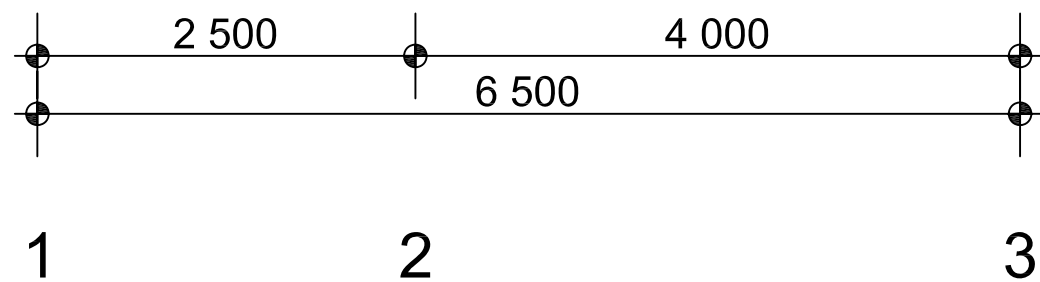
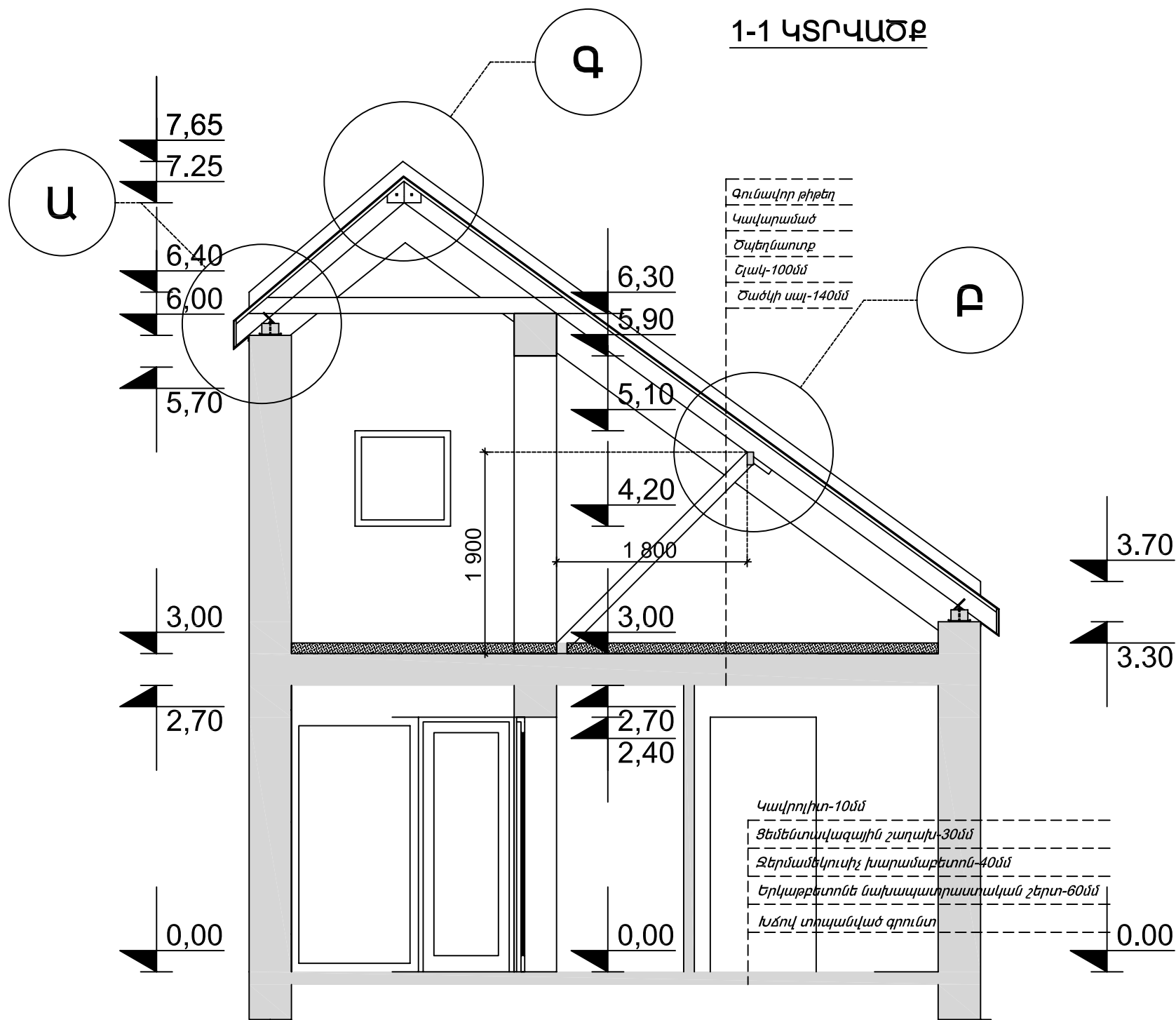
№№	ԷՍՔԻՉ	ԱՆՎԱՆՈՒՄԸ	ՔԱՆԱԿԸ	ՔԱՇՇ 1հատ	ԸՆԴՀԱՆՈՒՐ ՔԱՇՇ
1	2	3	4	5	6
1	 / 100	---/---	2		
2	 / 50	---/---	4		
3	 / 50/50	<b>Եռաբաշխիչ</b>			
4	 / 100/50	---/---			
5	 / 100/100	---/---	1		
6	 / 100/50	---/---			
7	 / 50/50	---/---	1		
8	 / 100/50	---/---			
9	 / 100/100	---/---			
10	 / 50/50	<b>Քառաբաշխիչ</b>			
11	 / 100/50	---/---			
12	 / 100/100	---/---			
13	 / 50/50	---/---			
14	 / 100/50	---/---			
15	 / 100/100	---/---			
16	 / 50	<b>Շեղում</b>			
17	 / 100	---/---			
18	 / 100	<b>Թեքում</b>	1		
19	 / 50	---/---	1		
20	 / 100/50	<b>Անցում</b>	1		
21	 / 100	<b>Ստուգիչ</b>	1		
22	 / 50	---/---			

**Կոյուղու ներքին ցանց և սարքավորումներ**

N	Անվանումը	Չափ	Չափ. միավ	Քանակ	Ժնո. ստանդ.
1	2	3	4	5	6
1	.....շերտ աֆալտի քանդում և վերականգնում		մ <sup>2</sup>		
2	Նրամուղու մշակում գրունտում		մ <sup>3</sup>	2.5	
3	Ավազի նախապատրաստական շերտ	δ=10սմ			
4	Նրամուղու ետյիցք ձևափոխում		մ <sup>3</sup>	1.2	
5	Նույնը բուլդոզերով				
6	..... լս ողովակի տնդադրում խրամ.	/	գ/մ		
7	Նույնը	/	գ/մ		
8	Միացում գործող կոյուղուն		տնդ		
9	Կոյուղու դիտահոր ե/բ հավաքովի օղակներից	d=0.7մ	հատ	1	W=2.5մ <sup>3</sup>
10	Նույնը	d=	հատ		
11	Թուջե մտոց	d=700մմ	հատ	1	
12	Մետաղական աստիճան և ե/բ օղակների միացման մետաղական մասն ը		տ	0.02	
13					
14	Մետաղական դռնակ		կգ		
15	Մետաղական մասերի ներկում յուղաներկով (2 անգամ)		մ <sup>2</sup>	0.5	
16	Թուջե սողնակ	/	հատ		
17	Խողովակաշարերի փորձարկում		գ/մ		
18	Պլաստմասե խողովակ հողի մեջ	/ 100	գ/մ	6.0	
19	Նույնը	/ 50	գ/մ	2	
20	Նույնը	/	գ/մ		
21	Պլաստմասե խողովակ հորանում կամ պատի վրա	/ 100	գ/մ	7.0	
22	Նույնը	/ 50	գ/մ	2	
23	Նույնը	/	գ/մ		
24	Ջուգարանակոնք		հատ	1	
25	Լվացարան		հատ	1	
26	Խոհանոցակոնք		հատ	1	
27	Լոգարան		հատ		
28	Հոսակ		հատ		
29	Ձևավոր մասեր		տես աղյուսակը		
30	Խողովակների ներկում յուղաներկով 2 անգամ				

ՆԳՃ	Լ. ԴԱՆՈՒՄՅԱՆ	1 ՀԱՐԿԱՆԻ 1 ՍԵՆՅԱԿԱՆՈՑ ԲՆԱԿԵԼԻ ՏՈՒՆ			ՏԱՐՔԵՐԱԿ /ա/	
Ճ.Գ. Բ. Պետ	Հովհաննիսյան	ԶՐԱՄԱՏԱԿԱՆԱՐՈՒՄ ԵՎ ԿՈՅՈՒՐԻ			Փուլ	Թերթ
Ճ.Գ. Բ. Տ.	Քրիշյան				ԱՆ	ԶԿ-3
Նախագծեց	Մարտիրոսյան	Կոյուղու ներքին ցանց և սարքավորումներ Կոյուղու պլաստմասե ձևավոր մասերի մասնագիր			ԵՐԵՎԱՆԻ ԱՆՍՏԱԿԻ ՓԲԸ	
					4	

1-1 ԿՏՐՎԱԾՔ



ՆԳՃ	Լ. ԴԱՆՈՒՄՅԱՆ	1 ՀԱՐԿԱՆԻ 1 ՍԵՆՑԱԿԱՆՈՑ ԲՆԱԿԵՒԻ ՏՈՒՆ		ՏԱՐԲԵՐԱԿ /ա/		
ՃԱՐՏ	Ի. ՍՈՒՐԱՂՅԱՆ	Ճարտարապետական մաս		Փուլ	Թերթ	Թերթեր
ՃԱՐՏ	Տ. ՍԱՀԱԿՅԱՆ			ԱՆ	Ճ-4	6
		Լայնական կտրվածք, հանգույցներ		ԵՐԵՎԱՆԻ ՄԱՍՈՒՄՆԵՐԻ ՓԲԸ		

**ԲԱՅԱՏՐԱԳԻՐ**

Բնակելի տան ջննուցման և օդափոխության աշխատանքային նախագիծը մշակված է նախագծային առաջադրանքի և ճարտարապետական շինարարական գծագրերի հիման վրա, համաձայն գործող նորմաների և կանոնների:

1. ՀՀՇՆ II-7.01-96 «Շինարարական կլիմա տոլոգիա»
2. ՀՀՇՆ II-7.09-95 «Շինարարական ջերմոֆիզիկա»
3. ՀՀՇՆ IV-12.02.01-00 «Ջննուցում, օդափոխություն և օդի լավորակում»

**ՋԵՌՈՒՑՈՒՄ**

Ջննուցման համար արտաքին օդի հաշվարկային ջերմաստիճանը տարվա ցուրտ ժամանակաշրջանի համար ընդունված է  $t_{աօ} = -20C$ :  
 Շենքում նախատեսված է համաքնակարանային ջննուցման համակարգ, որտեղ տեղադրվելու է «ARISTON» տիպի T2 23 M1 երկկոնտուր կաթասջննուցման և տաք ջրամատակարարման համար 25.6/11.0 կՎտ ջերմարտադրողականությամբ: Ջննուցման համակարգը երկխողովականի է ներքին բաշխումով, ջրի համընթաց շարժումով:  
 Ջննուցման հաշվարկային ծախսը կազմում է 6.3 կՎտ

Որպես ջննուցման սարք ընդունված է IPS/90, RUS տիպի այլումինե ջննուցման մարդկոցներ (P500):  
 Ջննուցման համակարգն իրականացնել UNIPIPE մակնիշի մետաղապլաստման խողովակներով: Խողովակաշարերը նախատեսված է տեղադրել հատակի հաստության մեջ, այն նախորդ մեկուսացնելով:  
 Օդի հեռացման համար բոլոր ջննուցման մարդկոցների վրա տեղադրել «Մայնվակի» կոնստրուկցիայի օդի հեռացման ծորակներ:  
 Ջննուցման մարդկոցներին մոտեցող խողովակների վրա տեղադրել ջերմաստիճանային կարգավորիչ DT15 (1/2"):

**ՕԴԱՓՈՆՈՒԹՅՈՒՆ**

Շենքում նախատեսված է օդափոխության ներածման և արտածման համակարգ բնական և արհեստական դրոշմով:  
 Յղի ներածումբոլոր սենյակները բնական է: Առանձին արտածման համակարգ բնական դրոշմով նախատեսված է խոհանոցից, սանհանգույցներից և լողարաններից: Որոնք իրականացված են պատին տեղադրվող BEHTC 150 DB առանցքային օդամղիչներով:

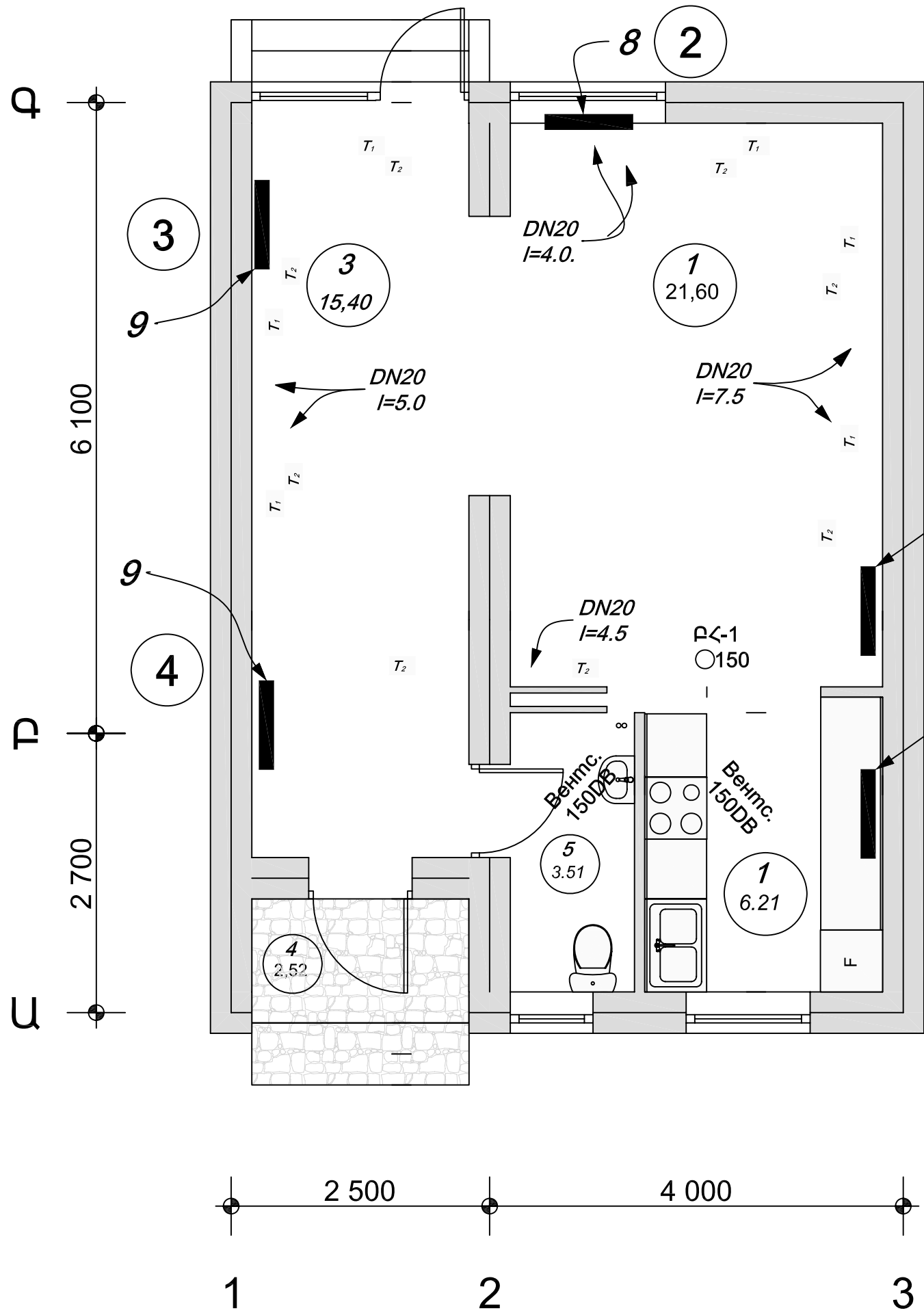
**ՊԱՅՄԱՆԱԿԱՆ ՆՇԱՆՆԵՐ**

- $T_1$  Մատակարարող ջերմատար
- $T_2$  Հետադարձ ջերմատար
- 10** Այլումինե ջերմուցման մարդկոց
- Օդի թողարկիչ ծորակ «Մայնվակի» տիպի
- 1** Կանգնակների ծավալները
- $i=0.002$  Խող. թեքությունների ուղղությունը
- $\gamma$  Օդատար ցինկապատված թիթեղից
- ԱՀ  Արտածման արհեստական համակարգ
- ԲՀ  Արտածման բնական համակարգ
- Բեռ. 150DB  Արտածման համակարգ BENTC 150 DB օդամղիչով
- Փական
- Ջրի թողարկիչ ծորակ
- 10** Ջերմաստիճանի կարգավորիչ

ՀՀ	Ստանդարտ մակնիշ	Անվանում	Չափս d	Չափ. միավ.	Քանակ
1	2	3	4	5	6
<b>Ջննուցում</b>					
1	Ips/90 RUS	Նույնը	P500 7սնկ.	հատ	1
2	Ips/90 RUS	Նույնը	8սնկ.	հատ	2
3	Ips/90 RUS	Նույնը	9սնկ.	հատ	2
4	Ips/90 RUS	Նույնը	սնկ.	հատ	-
5	Ips/90 RUS	Նույնը	սնկ.	հատ	-
6	Ips/90 RUS	Նույնը	սնկ.	հատ	-
7	Ips/90 RUS	Նույնը	սնկ.	հատ	-
8	ARISTON	Երկկոնտուր կաթաս T2 23 Mi	N=25.6կՎտ	կ - տ	1
9	Մարկա Unipipe	Մետաղապլաստման խողովակ մեկուսացումով	OD 25 DN 20	մ	44
10	Մարկա Unipipe	Նույնը	OD 20 DN 15	մ	10
11	0154 - 02.800	Ջերմաստիճանի կարգավորիչ	DN 15 (1/2")	հատ	5
12	5101 - 03.000	Փական	DN 20 (3/4")	հատ	2
13		Նույնը	DN 15 (1/2")	հատ	2
14		Ձևավոր մասեր - անկյունակ	DN 20	հատ	10
15		Նույնը	DN 15	հատ	8
16		Եռաբաշխիչ	DN 20	հատ	8
17		Նույնը	20x15	հատ	2
18		10 սնկցիանոց թուջե ջննուցման մարդկոց էլ. TՅH - ով	N=1.7կՎ	հատ	-
19		Ջննուցման մարդկոցների կախիչներ		հատ	8
<b>ՕԴԱՓՈՆՈՒԹՅՈՒՆ</b>					
1		Առանցքային օդամղիչ BEHTC 150DB L=100Մ3/d; H=40Pa	N=0.18կՎտ N=132պտ/ր	կ - տ	2
2		Օ դատար ցինկապատ թիթեղից	$\delta = 0.5$ մմ P=Մ.1.0Մ	մ 2	9
3		Գլխանոց ցինկապատ թիթեղից	$\varnothing$ 300	ՀԱՏ	2

ՆԳՃ	Լ. ԴԱՆՈՒՅԱՆ	1 ՀԱՐԿԱՆԻ 1 ՍԵՆՅԱԿԱՆՈՑ ԲՆԱԿԵԼԻ ՏՈՒՆ				ՏԱՐԵՐԱԿ /ա/		
ՆԱԽԱԳԾԵՑ	Ս. ՎԱՐԴԱՆՅԱՆ	ՋԵՌՈՒՑՈՒՄ ԵՎ ՕԴԱՓՈՆՈՒԹՅՈՒՆ				Փուլ	Թերթ	Թերթեր
						ԱՆ	ԶՕ-1	2
		Գլխաթերթ				ԵՐԵՎԱՆԻ ՄԱՍԿԻՑ ՓԲԸ		

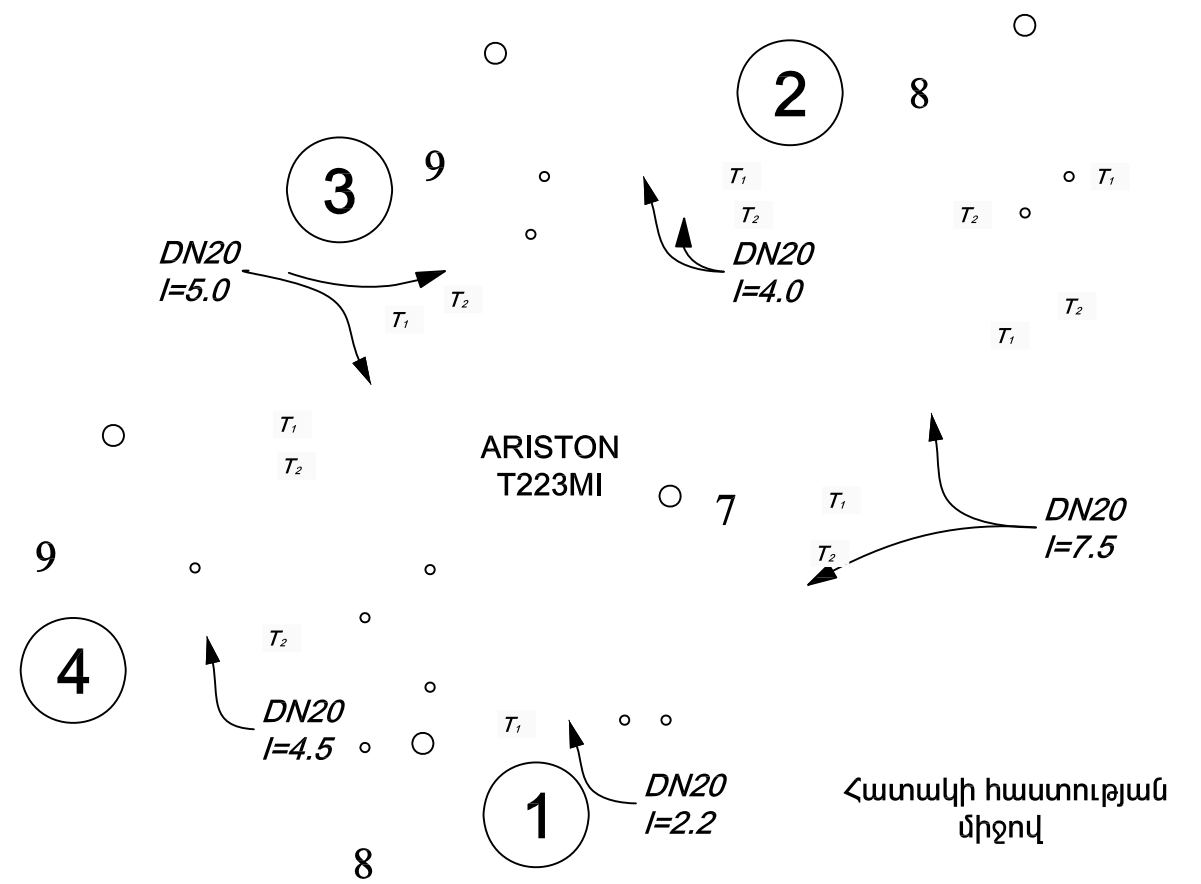
1 Հարկի Հատակագիծ Մ 1:100



Հատակագիծ 0.00 նիշի վրա Մ 1:50

N	ՍԵՆՅԱԿՆԵՐԻ ԱՆՎԱՆՈՒՄԸ	ՄԱԿԵՐԵՍԸ Մ <sup>2</sup>
1	Ընդհանուր սենյակ	21,60
2	Խոհանոց	5,15
3	Նախասրահ	15,40
4	Սանհանգույց	2,76
5	Շքամուտք	2,52
ԸՆԴՀԱՆՈՒՐ		47,43
ԲՆԱԿԵԼԻ		21,60

ՋԵՌՈՒՑՄԱՆ ՍԽԵՄԱ



ԾԱՆՈԹՈՒԹՅՈՒՆ

1. Մատակարարող և հետադարձ մայրուղիները տեղադրել հատակի հաստության մեջ:
2. Կանգնակների տրամագծերը ընդունված է 20մմ:
3. Ջեռուցման մարդկոցներին մոտեցող խողովակների տրամագծերը ընդունված է 15մմ:
4. Բոլոր ջեռուցման մարդկոցներ մտնող խողովակների վրա տեղադրել ջերմաստիճանի կարգավորիչ:

ՆԳՃ	Լ. ԴԱՆՈՒՄՅԱՆ	1 ՀԱՐԿԱՆԻ 1 ՍԵՆՅԱԿԱՆՈՑ ԲՆԱԿԵԼԻ ՏՈՒՆ			ՏԱՐԲԵՐԱԿ /ա/		
ՆԱԽԱԳԾԵՑ	Ս. ՎԱՐԴԱՆՅԱՆ	ՋԵՌՈՒՑՈՒՄ ԵՎ ՕՂԱՓՈՆՈՒԹՅՈՒՆ			Փուլ	Թերթ	Թերթեր
		Հատակագիծ 0.00 նիշի վրա Մ 1:50			ԱՆ	ՋՕ-2	2
		ՋԵՌՈՒՑՄԱՆ ՍԽԵՄԱ			ԵՐԵՎԱՆԱՆԱԿԻԾ ՓԲԸ		



N	Անվանում	Ծանոթ.
1	Ընդհանուր տվյալներ	
2	Միացումների սկզբունքային սխեմա	
3	Խմբային ցանցերի հատակագիծ	

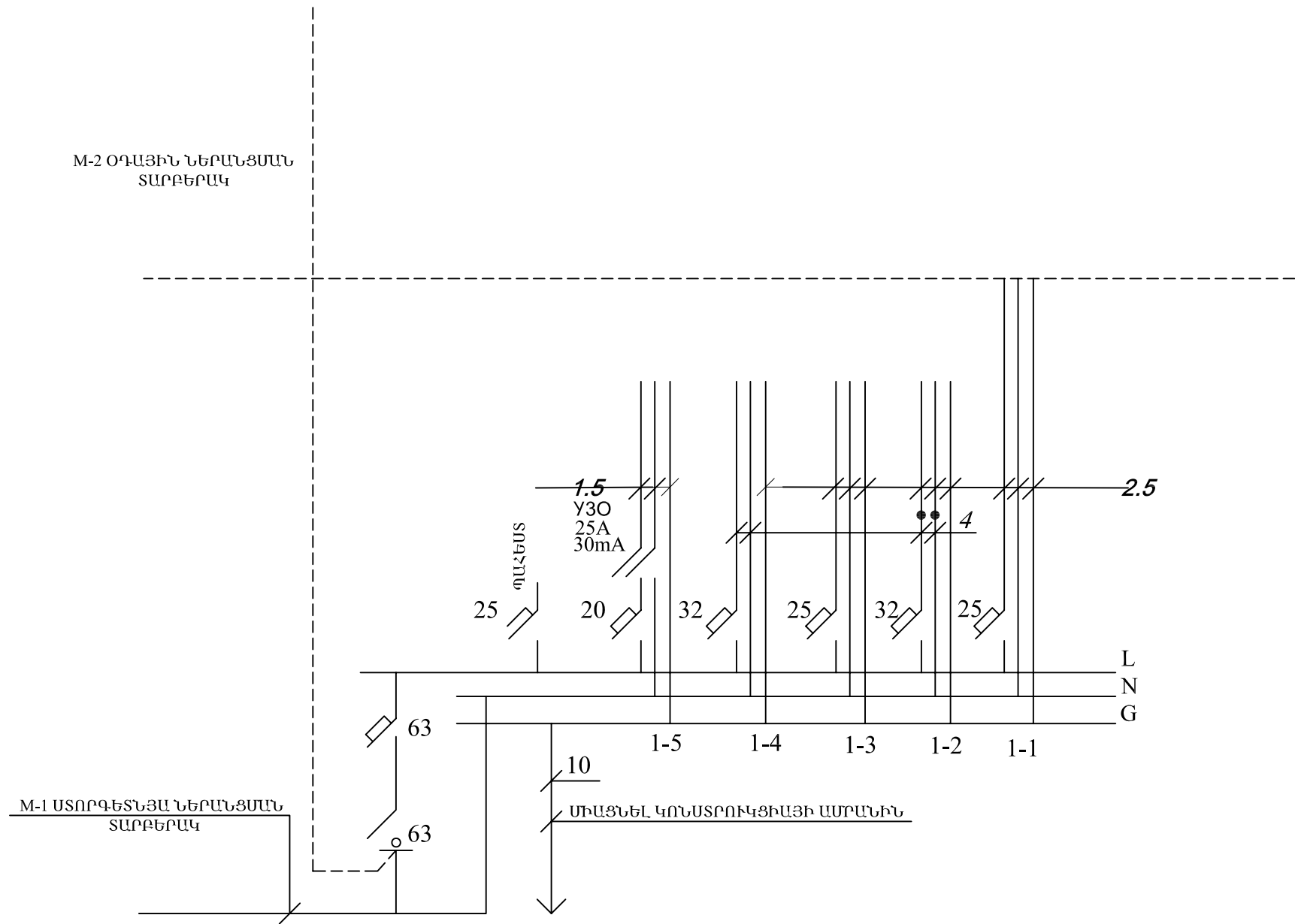
N	Անվանում	Մակնիշ	Չափ.Քան.	Ծանոթ.
1	Անջատիչ, բաժանիչ, 32Ա, միաբևեռ	Legrand 04305	հատ	
2	Նույնը, 63Ա	04310		1
3	Ավտոմատ անջատիչ, 20Ա, միաբևեռ	06161		1
4	Նույնը, 25Ա	06162		3
5	Նույնը 32Ա	06163		1
6	Նույնը 63Ա	06166		1
7	Պաշտպանիչ անջատման սարք Ե բկբևեռ (...30) 25Ա, 30Ա	09056		1
8	Տուփ, լուսավորության վահանակ կոմպլեկտավորման համար 4 տեղ	01734 plexo		
9	Նույնը, 8+1 տեղ	01738		
10	Նույնը, 12+1 տեղ	01741		1
11	Անջատիչ փակ հաղորդագծի, մեկստեղնավոր, 6Ա			5
12	Նույնը, երկստեղնավոր			1
13	Փողարկիչ 2 ուղղություն			2
14	Նույնը, միջանկյալ			
15	վարդակ փակ հաղորդագծի, հողանցիչով			15
16	Տուփ՝ վարդակ և անջատիչ տեղադրման			23
17	Տուփ ճյուղավորիչ փակ հաղորդագծի			5
18	Թասակ մեկուսիչ	Wirnut		20
19	Պլաֆոն տիպի լուսատու առաստաղի 100ՎՏ լամպ ի համար			8
20	Պատի լուսատու, 60 ՎՏ			1
21	Կախովի լուսատու, ջահ 9x60 ՎՏ/3x60ՎՏ			1/-
22	Լամպ շիկացման, 100ՎՏ, E27 Կոթառի	General electric		9
23	Նույնը 60ՎՏ, E14 Կոթառի			11
24	Հաղորդալար պղնձե 1.5մմ <sup>2</sup>	ПВ - 3	Մ	50
25	Նույնը 2.5 մմ <sup>2</sup>			400
26	Ն ույնը 4 մմ <sup>2</sup>			70
27	Նույնը 10 մմ <sup>2</sup>			15

**ԲԱՅԱՏՐԱԳԻՐ**

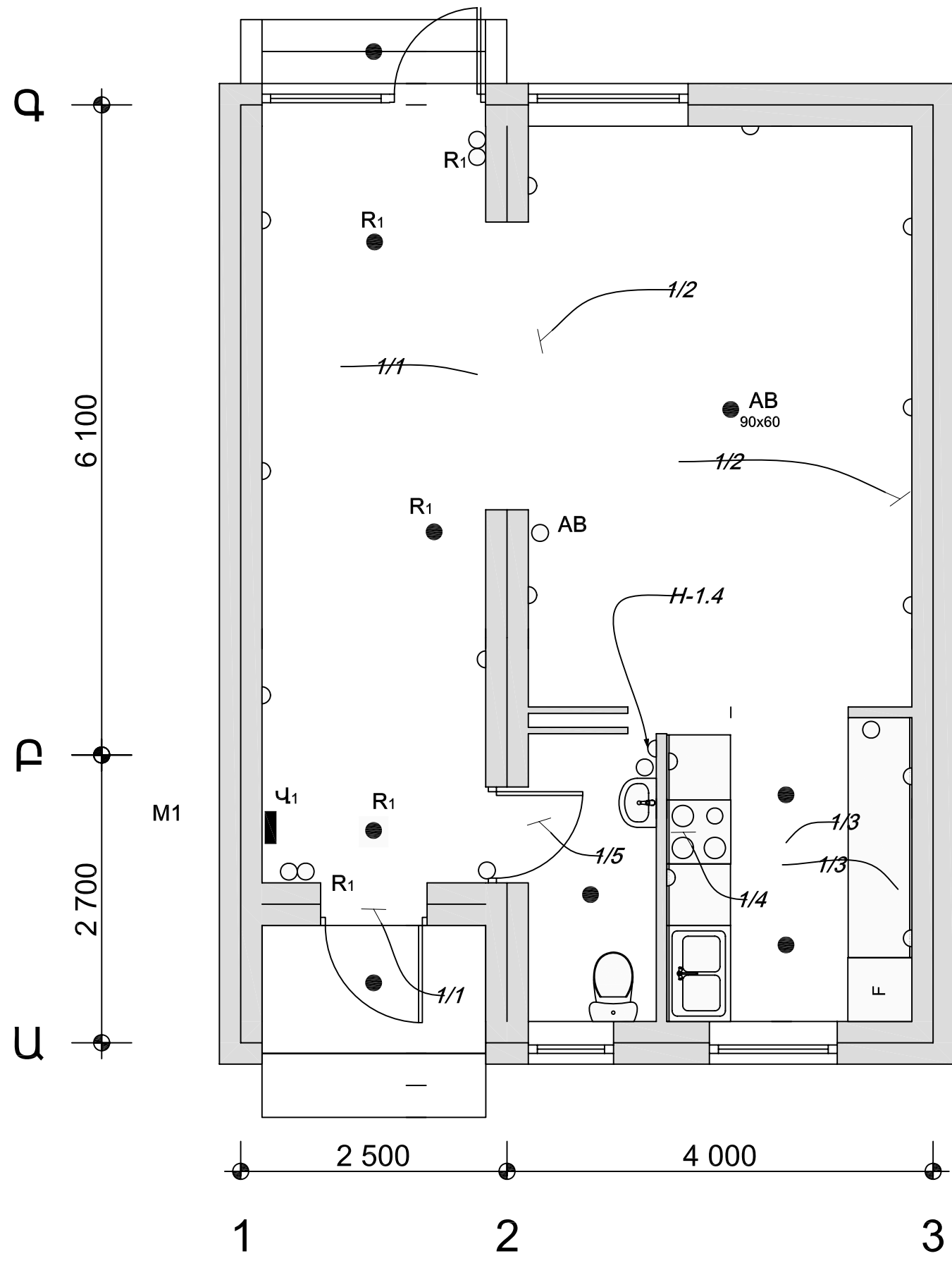
Նախագիծը կատարված է ճարտարապետական գծագրերի հիման վրա և նախատեսում է հետևյալ մոնտաժային աշխատանքներ՝  
 գ Խմբային վահանակի տեղադրում  
 գ Խմբային ցանցի մոնտաժում  
 գ Տեղադրվող սարքավորումների և լուսատուների մոնտաժում:  
 Խմբային վահանակները նախատեսվում է կոմպլեկտավորել “LEGRAND” ֆիրմայի սարքավորումներով՝ անջատիչ-բաժանիչով ներանցման գծի վրա, ավտոմատ անջատիչներով ելնող գծերի վրա (լոգարանի գծի վրա լրացուցիչ տեղադրվում է պաշտպանիչ անջատման սարք - ձիԿ)  
 Խմբային ցանցը նախատեսված է կԹ-3 հաղորդալարերով թաքնված սվաղի տակ: Անջատիչների մոնտաժման բարձրությունն է 0.9մ, իսկ վարդակներինը-0.4մ հատակից, բացի հատուկ նշված տեղերից: Խմբային վահանակը նախատեսված է մոնտաժել 1.5մ բարձրության վրա: Ննջարանային սենյակներում նախատեսված է առաստաղային լույցի ղեկավարումը երեք տեղից:  
 Ըրպես պաշտպանիչ միջոց նախագծում օգտագործված է TN-C-S համակարգը, ներանցման վահանակի ... ջիղը միացվում է ջրի ներանցման կետում կամ կոնստրուկցիայի ամրանին:  
 Դիտարկված է միաֆազ սնող գծի երկու տարբերակ՝ օդային և ստորգետնյա:

○	Անջատիչ մեկստեղնավոր
○ AB	Անջատիչ երկստեղնավոր
○ R	Փոխարկիչ
○ R'	Փոխարկիչ միջանկյալ
● R1	R1 փորկիչով ղեկավարվող լուսատու
● 9x60	Ջահ, 9x60ՎՏ
●	"Պլաֆոն" տիպի առաստաղային լուսատու, 100Վտ
●	Պատի լուսատու, 60Վտ
△	Վարդակ հողանցիչով
Կ1 ■	Խմբային վահանակ

ՆԳՃ	Լ. ԴԱՆՈՒՄՅԱՆ	1 ՀԱՐԿԱՆԻ 1 ՍԵՆՅԱԿԱՆՈՑ ԲՆԱԿԵԻ ՏՈՒՆ			ՏԱՐԲԵՐԱԿ /Մ/		
Գլխ. Մասնագետ	Ա. Ասրիյան	ԷԼԵԿՏՐՈՍԱՏԱԿԱՐԱՐՈՒՄ			Փուլ	Թերթ	Թերթեր
Նախագծեց	Հովհաննիսյան				ԱՆ	Է-1	3
		Գլխաթերթ			ԵՐԵՎԱՆԻ ԱՆՍՏԱԿԻ ՓԲԸ		



ՆԳՃ	Լ. ԴԱՆՈՒՄՅԱՆ	1 ՀԱՐԿԱՆԻ 1 ՍԵՆՅԱԿԱՆՈՑ ԲՆԱԿԵԼԻ ՏՈՒՆ			ՏԱՐԲԵՐԱԿ /Մ/	
Գլխ. Մասնագետ	Ա. Արիյան	ԷԼԵԿՏՐՈՍԱՍԿԱՐԱՐՈՒՄ			Փուլ	Թերթ
Նախագծեց	Հովհաննիսյան				ԱՆ	Է-2
		Միացումների սկզբունքային սխեմա			ԵՐԵՎԱՆԻ ԱՆՍՏԱԳԻԾ ՓԲԸ	



Խնձրային ցանցի հատակագիծ

ՆԳՃ	Լ. ԴԱԼՈՒՄՅԱՆ	1 ՀԱՐԿԱՆԻ 1 ՍԵՆՅԱԿԱՆՈՑ ԲՆԱԿԵԼԻ ՏՈՒՆ	ՏԱՐԲԵՐԱԿ /Ա/		
Գլխ. Մասնագետ	Ա. Ասրիյան		ԷԼԵԿՏՐԱՄԱՏԱԿԱՐՈՒՄ	Փուլ	Թերթ
Նախագծեց	Հովհաննիսյան	ԱՆ		Է-3	3
		Խնձրային ցանցի հատակագիծ	ԵՐԵՎԱՆԻ ՄԱՍՏԱԿԻԾ ՓԲԸ		